

WEMAR
AUTOZUBEHÖR
KATALOG
FELGENSCHLÖSSER



ONLINE-SHOP

www.felgenschloesser.de



... aus Leidenschaft

zum Auto und Tuning

Aus dieser Leidenschaft entstand die Wemar Autozubehör GmbH. Seit über 30 Jahren ein erfolgreicher und zuverlässiger Zulieferer für die Automobil- und Tuningbranche.

Das Tuning hat sich im Lauf der Jahre verändert, die Leidenschaft blieb.

Heute spezialisieren wir uns auf eine kleine Produktpalette, die wir jedoch professionell vorbereitet für unsere Händler präsentieren möchten.

Dabei haben wir den Großteil unseres Sortiments immer lagernd, was in der heutigen Zeit durchaus ungewöhnlich ist.

Vor dem Versand wird jedes Produkt noch einmal auf eine einwandfreie Qualität überprüft, um im Anschluss dann gut verpackt und sicher an Sie verschickt zu werden.

Sollten Sie Fragen haben oder weiterführende Informationen benötigen, zögern Sie nicht, sich an mich und mein motiviertes Vertriebsteam zu wenden. Mein Team und ich freuen uns auf eine erfolgreiche und gute Zusammenarbeit.

Judith Gundel

Allgemeine Hinweise:

Nachdruck oder Vervielfältigung, auch auszugsweise, bedürfen der schriftlichen Genehmigung der Wemar Autozubehör GmbH. Alle im Katalog genannten Preise sind **Set-Preise** und verstehen sich in EURO inkl. gesetzlicher Mehrwertsteuer und exkl. Versandkosten.

Technische sowie preisliche Änderungen vorbehalten. Rechtliche Ansprüche aufgrund von Irrtümern oder Druckfehlern sind ausgeschlossen.



Quickfinder

Erklärung der Schlossformen	4-7
technische Informationen	8-9
Multisysteme Schlüsseldienst	10-11
M12 x 1,25	12-23
M12 x 1,5	24-36
M12 x 1,75	37
M14 x 1,25	38-41
M14 x 1,5	42-53
M16 x 1,5	54-55
M18 x 1,5	56
M20 x 1,5	57
M22 x 1,5	58
1/2" UNF	59-60
3/8" UNF	60
7/8" 11 BSF 7/8" 14 UNF	61

Sortierreihenfolge:

Sicustar **Sicustar^{black}** **Sicustar^{mit Versatz}** **Sicubloc** **Sicurit**
Sicutune **TypF** **TypB** **TypS** **TypS^{mit Versatz}**
VarioSafety **Sicustruck**



Erklärung der Schlosstypen

Sicustar



Sicustar

Die hohe Anzahl verschiedener Schlüsselkombinationen, eine drehbare Außenhülse, ein hoch gehärteter Kopf und einer Zink-Nickel-Beschichtung bieten Ihnen den höchsten Schutz vor Diebstahl Ihrer Felgen.

Ausführung Porsche mit Alukalotte erhältlich!

Felgenschloss-Satz bis zu einer Länge von 60mm erhältlich, optimale Voraussetzung für unser Multisystem.

- 400 Schlüsselkombinationen
- drehbare Außenhülse
- hochgehärteter Kopf
- Anzugsmoment/Drehmoment : max. 400NM

Sicustar *black*



Sicustar black

Die hohe Anzahl verschiedener Schlüsselkombinationen, eine drehbare Außenhülse, ein hoch gehärteter Kopf und einer Zink-Nickel-Beschichtung bieten Ihnen den höchsten Schutz vor Diebstahl Ihrer Felgen.

Felgenschloss-Satz bis zu einer Länge von 60mm erhältlich, optimale Voraussetzung für unser Multisystem.

Ausführung Porsche mit Alukalotte erhältlich!

- 400 Schlüsselkombinationen
- drehbare Außenhülse
- hochgehärteter Kopf
- Anzugsmoment/Drehmoment : max. 400NM

Sicustar *mit Versatz*



Sicustar mit Versatz - siehe Ausführung oben und

wenn Lochkreisversatzschrauben verwendet werden, sind auch Felgenschlösser mit Versatz nötig. Lochkreisversatzschrauben bestehen aus einer Schraube und einem separaten, beweglichen Kegel- oder Kugelbundteil. Das erlaubt eine axiale Versetzung von maximal 2,5 mm.

Lochkreisversatzschrauben dienen beim Verbinden von Teilen mit Lochungen von unterschiedlichem Achsstand. So können zum Beispiel Felgen mit einem Lochkreis von 112/5 auf Fahrzeuge mit einem Lochkreis von 114,3/5 montiert werden.

Weitere mögliche Adaptionen (Beispiele):

- 4 x 98 auf 4 x 100, 5 x 112 auf 5 x 110**
- 5 x 98 auf 5 x 100**

Erklärung der Schlosstypen



Sicubloc

Durch eine drehbare Außenhülse sowie eines gehärteten Kopfes bietet dieses Modell einen optimalen Schutz vor Diebstahl Ihrer Felgen.

- 20 Schlüsselkombinationen
- Rotierende Außenhülse
- Aus hochgehärtetem Stahl
- Anzugsmoment/Drehmoment max. 350NM

Sicubloc



Sicurit

Durch die mitgelieferten Abdeckkappen, wirken die Rad-sicherungen wie normale Radschrauben, des weiteren verhindern diese Schmutz- und Bremsstaubablagerungen am Schloss.

Seit kurzem sind diese Abdeckkappen zusätzlich in schwarz bestellbar.

- 20 Schlüsselkombinationen
- Aus hochgehärtetem Stahl
- Mit Abdeckkappen
- Anzugsmoment/Drehmoment max. 300 NM

Sicurit



Sicutune

Dieses Schloss und der dazugehörige Schlüssel, ist aufgrund seines geringen Durchmessers (20mm) bestens für Felgen mit kleinen Schraubenlochbohrungen oder für Felgen mit Doppellochkreis geeignet.

- 20 Schlüsselkombinationen
- Extra schmales Schloss
- Extra schmaler Schlüssel
- Anzugsmoment/Drehmoment max. 350 NM

Sicutune





Erklärung der Schlosstypen

Typ F



Typ F

Schloss in Erstausrüsterqualität in verzinkter Ausführung mit Außencodierung. Die hohe Qualität dieses Produktes und das optimale Preis- Leistungsverhältnis sprechen für dieses Schloss.

- hochwertiges Material
- extrem robust
- Anzugsmoment/Drehmoment: max. 280 NM

Typ B



Typ B

Schloss in Erstausrüsterqualität in verzinkter Ausführung. Qualität zum günstigen Preis und viele Varianten sprechen für dieses Schloss.

- hochwertiges Material
- extrem robust
- Anzugsmoment/Drehmoment: max. 200 NM

Typ S



Typ S

Überzeugt durch seine Vielfalt an unterschiedlichen Kopf- und Gewindeformen, sowie durch seine hohe Qualität.

Dieses Schloss ist in einer Länge von bis zu 70 mm erhältlich und kann durch Adapterschalen von Kegel- auf Kugelbund umgerüstet werden.

- ca. 100 Schlüsselkombinationen
- extrem robust
- Anzugsmoment/Drehmoment: max. 160 NM

Erklärung der Schlosstypen



Typ S mit Versatz - siehe Ausführung Typ S

wenn Lochkreisversatzschrauben verwendet werden, sind auch Felgenschlösser mit Versatz nötig. Lochkreisversatzschrauben bestehen aus einer Schraube und einem separaten, beweglichen Kegel- oder Kugelbundteil. Das erlaubt eine axiale Versetzung von maximal 2,5 mm.

Lochkreisversatzschrauben dienen beim Verbinden von Teilen mit Lochungen von unterschiedlichem Achsabstand. So können zum Beispiel Felgen mit einem Lochkreis von 112/5 auf Fahrzeuge mit einem Lochkreis von 114,3/5 montiert werden.

Weitere mögliche Adaptionen (Beispiele):

4 x 98 auf 4 x 100, 5 x 112 auf 5 x 110

5 x 98 auf 5 x 100

Typ S mit Versatz



Vario Safety

Durch den Doppelgewindebolzen des Schlosses, kann eine variable Länge von 20 bis 30 mm am Fahrzeug verbaut werden.

Passende Abdeckkappen aus Kunststoff in schwarz oder chrom bestellbar.

- 20 Schlüsselkombinationen
- Extrem robust
- Variable Längen
- Anzugsmoment/Drehmoment: max. 160 NM

Vario Safety



Sicutruck

für alle auf dem Europäischen Markt befindlichen LKW-Räder wurden diese Schlösser entwickelt. Sie zeichnen sich durch schnelle und einfache Montage aus. Durch viele verschiedene Schlüsselkombinationen und rotierender Außenhülse bieten Sie einen hohen Sicherheitsstandard.

In verschiedenen Verpackungseinheiten lieferbar.

- rotierende Außenhülse
- In Zusammenarbeit mit Iveco entwickelt
- Für alle LKW-Modelle auf dem europäischen Markt

Sicu truck





Technische Informationen

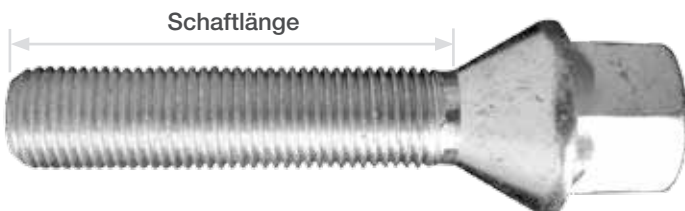
Gewinde – Kegelbund

Kugelbund – Schaftlänge

Bei der Angabe des Gewindes ist das Gewinde der betreffenden Fahrzeuggruppe gemeint. Gewindedurchmesser und Steigung (z.B. M12x1,5) sind die entsprechenden Kenngrößen. Entscheidend ist ebenfalls ob die Räder serienmäßig mit Schrauben oder mit Muttern befestigt werden.

Mit Kegel- bzw. Kugelbund ist die Kopfform der Radschraube bzw. Radmutter gemeint. Die Automobilhersteller und Felgenrehersteller verwenden unterschiedliche Formen. Es handelt sich dabei konkret um 60° Kegelbund oder Kugelbund (Halbkugelbünd) in den Radien 12mm (D=24), 13mm (D=26), oder 14 mm (D=28) und Flachbund (In Felgengutachten wird der Kugeldurchmesser in z.B D=24 angegeben).

Unter der Schaftlänge versteht man das Maß zwischen dem Gewindeanfang und dem Bund am Kopf der Schraube. Bitte prüfen Sie generell vor der Bestellung welchen Typ Radschrauben / Radmuttern Sie benötigen.



Bitte prüfen Sie immer den Sitz von **Kegel-, Kugel-, und Flachbund** sowie die Schaftlänge zur Originalschraube!

Schraubenmesslehre

Der einzig sichere Weg den Kugelradius einer vorhandenen Kugelkopfschraube zu bestimmen!

19,00 EUR



Wir empfehlen unsere Schraubenmesslehre, Art.-Nr. GSML

2-teilige Radschraube

Zweiteilige Radschrauben bieten wir mit 60° Kegel- oder Kugelbund in den Radien 12 mm, 13 mm und 14 mm an.

VORSICHT!

Werden vom Hersteller des Fahrzeugs bzw. des Rades zweiteilige Radschrauben verwendet, sind diese auch bei einem Felgenschloss ausschließlich gegen zweiteilige auszutauschen.

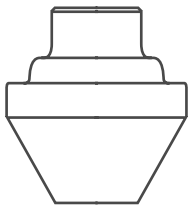
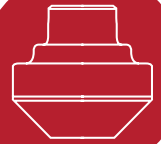


Lochkreisadaption

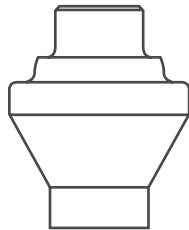
Lochkreisadaptionradschrauben und -radmuttern entsprechen grundsätzlich den zweiteiligen Radschrauben bzw. -mutter. Durch eine schwimmende Anordnung des Kegel- bzw. Kugelbundes kann damit eine Differenz zwischen Lochkreis Felge zu Lochkreis Fahrzeug von bis zu 2,5mm adaptiert werden (z.B. von 110/5 auf 112/5).



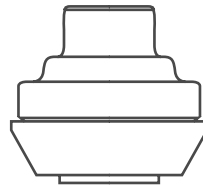
Kopfformen



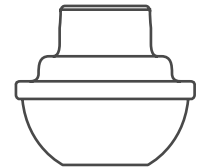
1 Kegelbund 60°



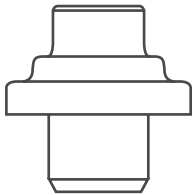
2 Kegelbund mit Zylinder / Schaft



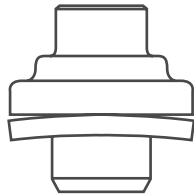
3 Ford Kegelbund 60° (Scheibe)



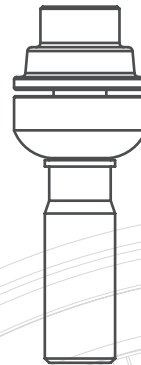
4 Kugelbund



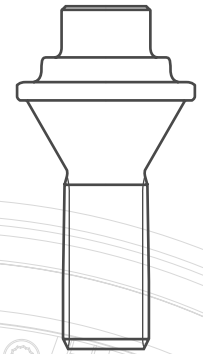
5 Flachbund mit Zylinder



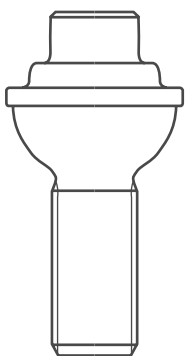
6 Flachbund Scheibe und Zylinder



7 Kugelbund 2-teilig (Audi / Porsche)



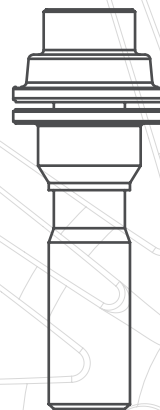
8 Kegelbund 60°



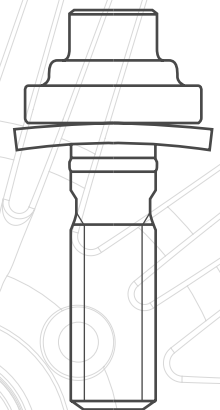
9 Kugelbund



10 Kegelbund 60° 2-teilig



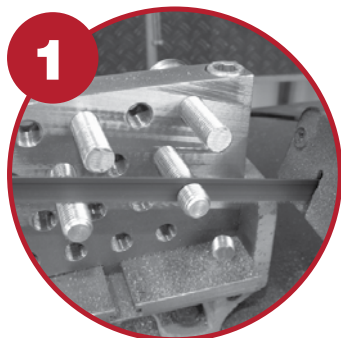
11 Peugeot Flachbund und Kegelbund 2-teilig



12 Flachbund Scheibe



Multisysteme



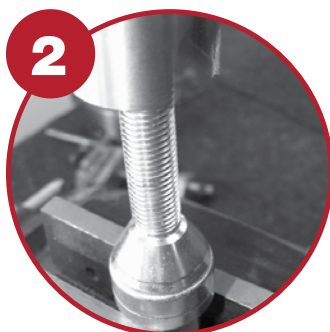
1

1. Kürzen

Unterschiedliche Längen für Vorder- und Hinterachse

- > Zwei unterschiedliche Längen nach Ihren Vorgaben pro Satz
- > Für fast jede erdenkliche Kombination
- > Beliebige Felgenschlösser auswählen (Schraube)
- > „kürzen, entgraten und versiegeln“ auswählen, die gewünschte Länge im Feld „Bemerkung“ angeben

Achtung! Gekürzte Felgenschlösser sind vom Umtausch, Widerruf oder Rückgabe ausgeschlossen. Die Bearbeitungskosten pro Satz liegen bei **5,00 EUR**.



2

2. Entgraten

Für saubere Kanten



3

3. Versiegeln

Jede einzelne Schraube wird von Hand versiegelt

Adapterschalen

-> Individuelles System



Adapterschalen Kugelbund werden verwendet bzw. gebraucht, wenn es handelsübliche Schrauben/Felgenschlösser in der jeweiligen Ausführung nicht gibt. Damit kann ein Felgenschloss von z.B. Kegelbund auf Kugelbund adaptiert werden.

Bitte beachten Sie:

Generell vermindert sich dadurch die Gesamtlänge des Felgenschlosses um bis zu 3 mm!



Adapter

Gewinde		Bund	Artikelnummer	Preis in EUR / Stück
Gewinde M12	Kegel 60° auf	Kugelbund R12	FAD-0001	2,00
Gewinde M12	Kegel 60° auf	Kugelbund R13	FAD-0002	2,00
Gewinde M12	Kegel 60° auf	Kugelbund R14	FAD-0003	2,00
Gewinde M12	Kugel 12 auf	Kugelbund R14	FAD-0007	2,00
Gewinde M14	Kegel 60° auf	Kugelbund R13	FAD-0004	2,00
Gewinde M14	Kegel 60° auf	Kugelbund R14	FAD-0006	2,00
Gewinde M14	Kegel 60° auf	Kugelbund R12	FAD-0005	2,00

Schlüsseldienst



- > Sie haben immer die Möglichkeit den passenden Ersatzschlüssel zu Ihrem Felgenschloss zu erwerben.
- > Die passende Schlüsselnummer finden Sie immer auf dem mitgelieferten Beipackzettel. (Bitte gut aufbewahren!)
- > Bei Typ S / F / B sollten die auf dem Schlüssel eingepprägten Zahlen- bzw. Buchstabenkombinationen separat notiert werden.

Schlüsseltyp	Schlüsselweite	Preis in EUR
Sicu Star	SW 17 - SW 19 - SW 21	19,90
Sicu Bloc	SW 17 - SW 19 - SW 21	16,90
Sicu Rit	SW 17 - SW 19 - SW 21	16,90
Sicu Tune	SW 17 - SW 19 - SW 21	16,90
Typ F	SW 17 - SW 19 - SW 21	9,90
Typ B	SW 17 - SW 19 - SW 21	9,90
Typ S	SW 17 - SW 19 - SW 21	11,90




M12 x 1,25

Sicustar

- 400 Schlüsselkombinationen
- Hochgehärteter Kopf
- Drehbare Außenhülse
- Drehmoment: max. 400 NM



Kopfform	Schlüsselweite	Schaftlänge	Artikelnummer	Preis in EUR
FB für Peugeot	SW 17	34 mm	FSS-2317	49,90
FB für Peugeot	SW 17	36 mm	FSS-1907	49,90
FB für Peugeot	SW 17	41 mm	FSS-1908	49,90
FB für Peugeot	SW 17	51 mm	FSS-1909	49,90
FB für Peugeot	SW 17	56 mm	FSS-1910	49,90
FB für Peugeot	SW 17	61 mm	FSS-1913	49,90



Kegel 60°	SW 17	22 mm	FSS-0027	49,90
Kegel 60°	SW 17	23 mm	FSS-0067	49,90
Kegel 60°	SW 17	25 mm	FSS-0107	49,90
Kegel 60°	SW 17	28 mm	FSS-0137	49,90
Kegel 60°	SW 17	30 mm	FSS-0207	49,90
Kegel 60°	SW 17	33 mm	FSS-0287	49,90
Kegel 60°	SW 17	35 mm	FSS-0327	49,90
Kegel 60°	SW 17	40 mm	FSS-0397	54,90
Kegel 60°	SW 17	45 mm	FSS-0507	54,90
Kegel 60°	SW 17	50 mm	FSS-0567	54,90
Kegel 60°	SW 17	60 mm	FSS-2337	54,90



Kopfform	Schlüsselweite	Ausführung	Kopfhöhe	Art.-Nr.	Preis in EUR
Kegel 60° (Mutter)	SW 19	geschlossen	24 mm	FSS-2549	49,90
Kegel 60° (Mutter)	SW 19	geschlossen	12 mm	FSS-0709	49,90
Kegel 60° (Mutter)	SW 19	geschlossen	12 mm	FSS-0719	49,90
Kegel 60° (Mutter)	SW 21	geschlossen	23 mm	FSS-0701	49,90
Kegel 60° (Mutter)	SW 17	offen	13 mm	FSS-0737	49,90
Kegel 60° (Mutter)	SW 19	offen	13 mm	FSS-0739	49,90
Kegel 60° (Mutter)	SW 21	offen	13 mm	FSS-0731	49,90

M12 x 1,25

M12 x 1,25



Sicustar *black*

- 400 Schlüsselkombinationen
- Hochgehärteter Kopf
- Drehbare Außenhülse
- Schwarz beschichtet
- Drehmoment: max. 400 NM

Kopfform	Schlüsselweite	Schaftlänge	Artikelnummer	Preis in EUR
Kegel 60°	SW 17	25 mm	FSS-0107B	49,90
Kegel 60°	SW 17	28 mm	FSS-0137B	49,90
Kegel 60°	SW 17	30 mm	FSS-0207B	49,90
Kegel 60°	SW 17	35 mm	FSS-0327B	49,90



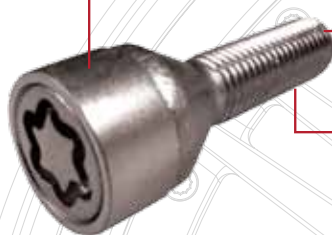
Kopfform	Schlüsselweite	Ausführung	Kopfhöhe	Art.-Nr.	Preis in EUR
Kegel 60° (Mutter)	SW 19	geschlossen	23 mm	FSS-0719B	49,90
Kegel 60° (Mutter)	SW 29	offen	13 mm	FSS-0739B	49,90



Schlüssel mit Außenhülse für einfache Installation der Radsicherung



Rotierende Außenhülse



Maßgenaues Gewinde

Hochgehärteter Stahl



Hochgehärteter Kopf

Exklusive Codierung sowie enge Codierungsritzen welche nur mit einem dafür vorgesehenen Schlüssel zu öffnen sind.

M12 x 1,25



M12 x 1,25

Sicustar mit Versatz

- 400 Schlüsselkombinationen
- Hochgehärteter Kopf
- Drehbare Außenhülse
- Drehmoment: max. 400 NM



Kopfform	Schlüsselweite	Schaftlänge	Artikelnummer	Preis in EUR
Kegel 60° mit Versatz	SW 17	28 mm	FSS-0147	54,90
Kegel 60° mit Versatz	SW 17	35 mm	FSS-0337	54,90
Kegel 60° mit Versatz	SW 17	40 mm	FSS-0407	54,90
Kegel 60° mit Versatz	SW 17	44 mm	FSS-0487	54,90



Lochkreisversatz

Wenn Lochkreisversatzschrauben verwendet werden, sind auch Felgenschlösser mit Versatz nötig. Lochkreisversatzschrauben bestehen aus einer Schraube und einem separaten, beweglichen Kegel- oder Kugelbundteil. Das erlaubt eine axiale Versetzung von maximal 2,5 mm.

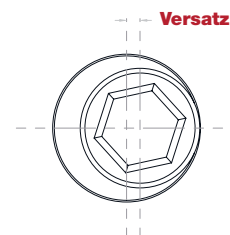
Lochkreisversatzschrauben dienen beim Verbinden von Teilen mit Lochungen von unterschiedlichem Achsabstand. So können zum Beispiel Felgen mit einem Lochkreis von 112/5 auf Fahrzeuge mit einem Lochkreis von 114,3/5 montiert werden.

Weitere mögliche Adaptionen (Beispiele):

4 x 98 auf 4 x 100

5 x 112 auf 5 x 110

5 x 98 auf 5 x 100



Weitere Informationen zum Thema Lochkreisadaptionen finden Sie unter www.spurverbreiterung.de. Möglich ist bei speziellen Fällen und Wünschen vieles. Wir beraten Sie gerne!

M12 x 1,25



Sicubloc

- 20 Schlüsselkombinationen
- Aus hochgehärtetem Stahl
- Rotierende Außenhülse
- Drehmoment: max. 350 NM

Kopfform	Schlüsselweite	Schaftlänge	Artikelnummer	Preis in EUR
Kegel 60°	SW 17	22 mm	FSB-0027	39,90
Kegel 60°	SW 17	25 mm	FSB-0107	39,90
Kegel 60°	SW 17	30 mm	FSB-0207	39,90
Kegel 60°	SW 17	33 mm	FSB-0287	39,90
Kegel 60°	SW 17	35 mm	FSB-0327	39,90
Kegel 60°	SW 17	40 mm	FSB-0397	44,90



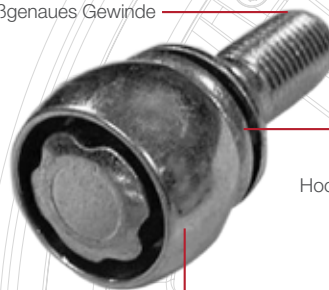
Kopfform	Schlüsselweite	Ausführung	Kopfhöhe	Art.-Nr.	Preis in EUR
Kegel 60° (Mutter)	SW 19	geschlossen	25 mm	FSB-0709	39,90



Schlüssel mit Außenhülse für einfache Installation der Radsicherung



Maßgenaues Gewinde



Hochgehärteter Stahl

Rotierende Außenhülse

Hohe Sicherheit durch spezielle Codierungen, welche nur mit einem dafür vorgesehenen Schlüssel zu öffnen sind.



M12 x 1,25



M12 x 1,25

Sicuri

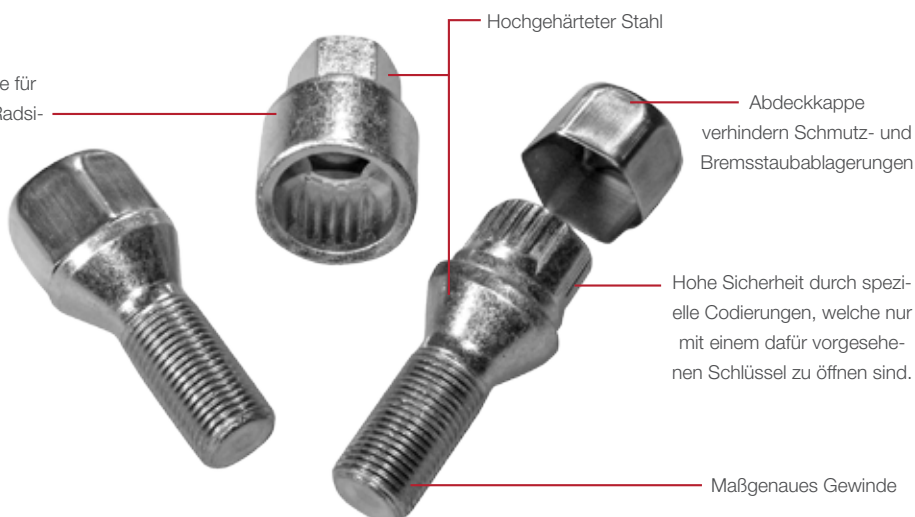
- 20 Schlüsselkombinationen
- Für nahezu alle Fahrzeuge
- Schnelle und einfache Montage
- mit Abdeckkappe
- Drehmoment: max. 300 NM

Kopfform	Schlüsselweite	Schaftlänge	Artikelnummer	Preis in EUR
Flachbund f. Peugeot	SW 17	36 mm	FSR-1907	29,90
Kegel 60°	SW 17	23 mm	FSR-0067	29,90
Kegel 60°	SW 17	25 mm	FSR-0107	29,90
Kegel 60°	SW 17	28 mm	FSR-0137	29,90
Kegel 60°	SW 17	30 mm	FSR-0207	29,90



Kopfform	Schlüsselweite	Ausführung	Kopfhöhe	Art.-Nr.	Preis in EUR
Kegel 60° (Mutter)	SW 19	offen	15 mm	FSR-0739	29,90

Schlüssel mit Außenhülse für einfache Installation der Radsicherung



Schwarze Abdeckkappen	Artikelnummer	Set (4 Stück) in EUR
Kappe schwarz für Muttern	FSR-K01	4,90
Kappe schwarz für M12er Gewinde	FSR-K02	4,90
Kappe schwarz für M14er Gewinde	FSR-K03	4,90



M12 x 1,25

M12 x 1,25



Sicutune

- 20 Schlüsselkombinationen
- Extra schmales Schloss (20mm)
- Extra schmaler Schlüssel (20mm)
- Für Felgen mit kleiner Schraubenlochbohrung / Doppellochkreis
- Drehmoment: max. 350 NM

Kopfform	Schlüsselweite	Schaftlänge	Artikelnummer	Preis in EUR
Kegel 60°	SW 17	31 mm	FST-0237	44,90
Kegel 60°	SW 17	35 mm	FST-0327	44,90
Kegel 60°	SW 17	41 mm	FST-0457	44,90



Kopfform	Schlüsselweite	Ausführung	Kopfhöhe	Art.-Nr.	Preis in EUR
Kegel 60° mit Schaft (Mutter)	SW 19	geschlossen	28 mm	FST-0729	44,90
Kegel 60° (Mutter)	SW 19	geschlossen	31 mm	FST-0709	44,90



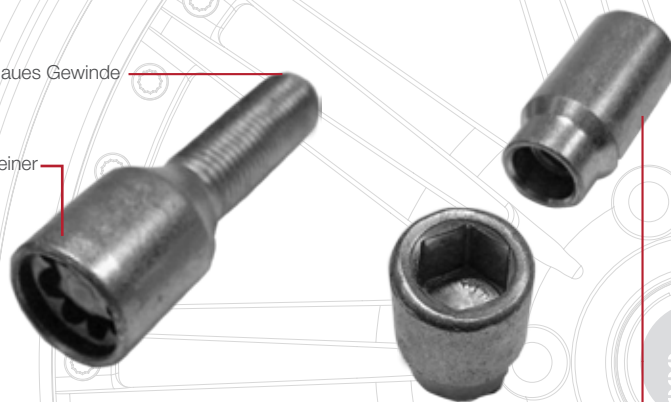
Hohe Sicherheit durch spezielle Codierung, welche nur mit einem dafür vorgesehenen Schlüssel zu öffnen sind.



Schlüssel für einfache Installation der Radsicherung

Maßgenaues Gewinde

Schmäler / kleiner Kopf



Schlüssel mit geringem Durchmesser (20 mm) für Felgen mit kleiner Schraubenlochbohrung / Doppellochkreis

M12 x 1,25



M12 x 1,25

Typ F

- **Hochwertiges Material**
- **Extrem robust**
- **Schnelle und einfache Montage**
- **Drehmoment: max. 280 NM**



Kopfform	Schlüsselweite	Schaftlänge	Artikelnummer	Preis in EUR
Kegel 60°	SW 17	31 mm	FBB-0237	19,90
Kegel 60°	SW 19	31 mm	FBB-0239	19,90

Kopfform	Schlüsselweite	Ausführung	Kopfhöhe	Art.-Nr.	Preis in EUR
Kegel 60° (Mutter)	SW 17	offen	11 mm	FBB-0737	19,90
Kegel 60° (Mutter)	SW 19	offen	11 mm	FBB-0739	19,90

Maßgenaues Gewinde



Hochgehärteter Kopf zum Schutz vor unbefugtem Öffnen



Exklusive Codierung sowie enge Codierungsritzen welche nur mit einem dafür vorgesehenen Schlüssel zu öffnen sind.

Schlüssel für einfache Installation der Radsicherung



Hochgehärteter Stahl

M12 x 1,25

M12 x 1,25



Typ B

- Erstausrüster-Qualität
- Extrem robust
- Schnelle und einfache Montage
- Drehmoment: max. 200 NM

Kopfform	Schlüsselweite	Schaftlänge	Artikelnummer	Preis in EUR
FB für Peugeot	SW 19 / 21	35 mm	FBL-0001	14,90
FB für Peugeot	SW 19 / 21	40 mm	FBL-0002	14,90
FB für Peugeot	SW 19 / 21	45 mm	FBL-0003	14,90
FB für Peugeot	SW 19 / 21	50 mm	FBL-0004	14,90
FB für Peugeot	SW 19 / 21	55 mm	FBL-0005	14,90



Kegel 60° zweiteilig	SW 19 / 21	25 mm	FBL-0250	14,90
Kegel 60° zweiteilig	SW 19 / 21	27 mm	FBL-0300	14,90
Kegel 60° zweiteilig	SW 19 / 21	33 mm	FBL-0350	14,90
Kegel 60° zweiteilig	SW 19 / 21	38 mm	FBL-0400	14,90
Kegel 60° zweiteilig	SW 19 / 21	43 mm	FBL-0450	14,90
Kegel 60° zweiteilig	SW 19 / 21	48 mm	FBL-0500	14,90



M12 x 1,25



M12 x 1,25

Typ B

- **Erstausrüster-Qualität**
- **Extrem robust**
- **Schnelle und einfache Montage**
- **Drehmoment: max. 200 NM**

Kegel 60°	SW 17 / 19	23 mm	FBL-0082	14,90
Kegel 60°	SW 17 / 19	25 mm	FBL-0084	14,90
Kegel 60°	SW 17 / 19	30 mm	FBL-0203	14,90



Kopfform	Schlüsselweite	Ausführung	Kopfhöhe	Art.-Nr.	Preis in EUR
Kegel 60° (Mutter)	SW 17 / 19	geschlossen	19 mm	FBL-0085	14,90



M12 x 1,25

M12 x 1,25



TypS

- 100 Schlüsselkombinationen
- Extrem robust
- Schnelle und einfache Montage
- Drehmoment: max. 160 NM

Kopfform	Schlüsselweite	Schaftlänge	Artikelnummer	Preis in EUR
FB für Peugeot	SW 17 / 19	34 mm	FSC-1906	34,00
FB für Peugeot	SW 17	36 mm	FSC-1907	34,00
FB für Peugeot	SW 17 / 19	42 mm	FSC-1909	34,00
FB für Peugeot	SW 17 / 19	43 mm	FSC-1905	34,00



Kegel 60°	*1)	SW 17 / 19	22 mm	FSC-0023	23,00
Kegel 60°	*1)	SW 17 / 19	25 mm	FSC-0103	23,00
Kegel 60°	*1)	SW 17 / 19	28 mm	FSC-0133	23,00
Kegel 60°	*1)	SW 17 / 19	30 mm	FSC-0203	23,00
Kegel 60°	*1)	SW 17 / 19	33 mm	FSC-0283	23,00
Kegel 60°	*1)	SW 17 / 19	40 mm	FSC-0393	23,00
Kegel 60°	*1)	SW 17 / 19	44 mm	FSC-2173	34,00
Kegel 60°	*1)	SW 17 / 19	50 mm	FSC-0563	34,00
Kegel 60°	*1)	SW 17 / 19	55 mm	FSC-0593	34,00
Kegel 60°	*1)	SW 17 / 19	60 mm	FSC-2333	34,00
Kegel 60°	*1)	SW 17 / 19	70 mm	FSC-2343	34,00



*1) Adaption auf Kugelbund (R12 / R13 / R14) mit Adapterschalen (siehe Seite 10) möglich.

Kopfform	Schlüsselweite	Ausführung	Kopfhöhe	Art.-Nr.	Preis in EUR
FB mit Zyl. (Mutter)	SW 21	geschlossen	18 mm	FSC-0749	25,00



Kopfform	Schlüsselweite	Ausführung	Kopfhöhe	Art.-Nr.	Preis in EUR
Kegel 60° (Mutter)	SW 17 / 19	geschlossen	17 mm	FSC-0742	25,00
Kegel 60° (Mutter)	SW 17 / 19	geschlossen	16 mm	FSC-0748	25,00
Kegel 60° (Mutter)	SW 19	geschlossen	14 mm	FSC-0741	25,00
Kegel 60° (Mutter)	SW 17 / 19	geschlossen	20 mm	FSC-0744	25,00
Kegel 60° (Mutter)	SW 17 / 19	geschlossen	11 mm	FSC-0753	25,00



M12 x 1,25




M12 x 1,25

TypS

mit Versatz

- 100 Schlüsselkombinationen
- Extrem robust
- Schnelle und einfache Montage
- Drehmoment: max. 160 NM

Kopfform	Schlüsselweite	Schaftlänge	Artikelnummer	Preis in EUR
 Kegel 60° mit Versatz	SW 17 / 19	28 mm	FSC-0143	34,00
Kegel 60° mit Versatz	SW 17 / 19	35 mm	FSC-0333	34,00
Kegel 60° mit Versatz	SW 17 / 19	40 mm	FSC-0403	34,00
Kegel 60° mit Versatz	SW 17 / 19	44 mm	FSC-0483	34,00

Wenn Lochkreisversatzschrauben verwendet werden, sind auch Felgenschlösser mit Versatz nötig. Lochkreisversatzschrauben bestehen aus einer Schraube und einem separaten, beweglichen Kegel- oder Kugelbundteil. Das erlaubt eine axiale Versetzung von maximal 2,5 mm.

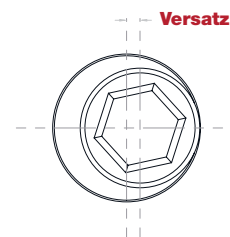
Lochkreisversatzschrauben dienen beim Verbinden von Teilen mit Lochungen von unterschiedlichem Achsabstand. So können zum Beispiel Felgen mit einem Lochkreis von 112/5 auf Fahrzeuge mit einem Lochkreis von 114,3/5 montiert werden.

Weitere mögliche Adaptionen (Beispiele):

4 x 98 auf 4 x 100

5 x 112 auf 5 x 110

5 x 98 auf 5 x 100



Weitere Informationen zum Thema Lochkreisadaptionen finden Sie unter www.spurverbreiterung.de. Möglich ist bei speziellen Fällen und Wünschen vieles. Wir beraten Sie gerne!

M12 x 1,25



Vario Safety

- 100 Schlüsselkombinationen
- Extrem robust
- Schnelle und einfache Montage
- Drehmoment: max. 160 NM

Kopfform	Schlüsselweite	Schaftlänge	Artikelnummer	Preis in EUR
Kegel 60°	SW 17 / 19	26 mm	FPV-001	12,90
Kegel 60°	SW 17 / 19	28 mm	FPV-0012	12,90
Kegel 60°	SW 17 / 19	30 mm	FPV-0013	12,90



Kopfform	Schlüsselweite	Ausführung	Kopfhöhe	Art.-Nr.	Preis in EUR
Kegel 60°	SW 17 / 19	offen	15 mm	FPV-0010	12,90



Art.-Nr.	Bezeichnung	Material	Preis in EUR
FPV-KS17	Abdeckkappe (schwarz)	Kunststoff (schwarz)	2,90
FPV-KC17	Abdeckkappe (schwarz)	Kunststoff (chrom)	2,90



Hohe Sicherheit durch spezielle Codierungen, welche nur mit einem dafür vorgesehenen Schlüssel zu öffnen sind.



Schlüssel mit SW 17 und 19 zur einfachen Montage des Felgenschlosses.

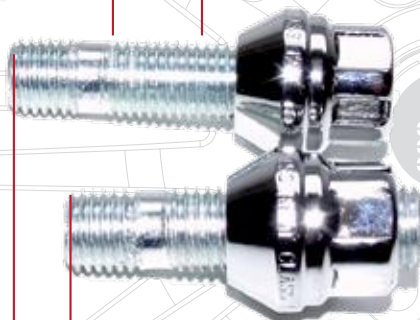


Innensechskant 5 mm

Chrom beschichtet

Maßgenaues Gewinde

Hochgehärteter Stahl



Variable Länge von 25 bis 30 mm

M12 x 1,25



M12 x 1,5

Sicustar

- 400 Schlüsselkombinationen
- Hochgehärteter Kopf
- Drehbare Außenhülse
- Drehmoment: max. 400 NM

	Kopfform	Schlüsselweite	Schaftlänge	Artikelnummer	Preis in EUR
--	----------	----------------	-------------	---------------	--------------



	FB mit Zyl.-Scheibe	SW 19	33 mm	FSS-2327	49,90
--	---------------------	-------	-------	----------	-------

	Kegel 60°	SW 17	22 mm	FSS-0037	49,90
--	-----------	-------	-------	----------	-------

	Kegel 60°	SW 19	23 mm	FSS-0059	49,90
--	-----------	-------	-------	----------	-------

	Kegel 60°	SW 17	25 mm	FSS-0097	49,90
--	-----------	-------	-------	----------	-------

	Kegel 60°	SW 17	28 mm	FSS-0157	49,90
--	-----------	-------	-------	----------	-------

	Kegel 60°	SW 17	31 mm	FSS-0247	49,90
--	-----------	-------	-------	----------	-------

	Kegel 60°	SW 17	33 mm	FSS-0297	49,90
--	-----------	-------	-------	----------	-------

	Kegel 60°	SW 17	35 mm	FSS-0347	49,90
--	-----------	-------	-------	----------	-------

	Kegel 60°	SW 17	40 mm	FSS-0417	54,90
--	-----------	-------	-------	----------	-------

	Kegel 60°	SW 17	45 mm	FSS-0517	54,90
--	-----------	-------	-------	----------	-------

	Kegel 60°	SW 17	48 mm	FSS-0557	54,90
--	-----------	-------	-------	----------	-------

	Kegel 60°	SW 17	56 mm	FSS-0627	54,90
--	-----------	-------	-------	----------	-------

	Kegel 60°	SW 17	60 mm	FSS-0637	54,90
--	-----------	-------	-------	----------	-------



Kopfform	Schlüsselweite	Ausführung	Kopfhöhe	Art.-Nr.	Preis in EUR
----------	----------------	------------	----------	----------	--------------

Kegel 60° (Mutter)	SW 19	geschlossen	22 mm	FSS-0749	49,90
--------------------	-------	-------------	-------	----------	-------

Kegel 60° (Mutter)	SW 19	geschlossen	24 mm	FSS-0759	49,90
--------------------	-------	-------------	-------	----------	-------

Kegel 60° (Mutter)	SW 21	geschlossen	23 mm	FSS-0741	49,90
--------------------	-------	-------------	-------	----------	-------

Kegel 60° (Mutter)	SW 21	geschlossen	25 mm	FSS-0761	49,90
--------------------	-------	-------------	-------	----------	-------

Kegel 60° (Mutter)	SW 19	offen	13 mm	FSS-0799	49,90
--------------------	-------	-------	-------	----------	-------

Kegel 60° (Mutter)	SW 21	offen	13 mm	FSS-0791	49,90
--------------------	-------	-------	-------	----------	-------



Kopfform	Schlüsselweite	Ausführung	Kopfhöhe	Art.-Nr.	Preis in EUR
----------	----------------	------------	----------	----------	--------------

Kegel 60° (zweitellig) (Mutter)	SW 19	geschlossen	16 mm	FSS-0779	49,90
---------------------------------	-------	-------------	-------	----------	-------



M12 x 1,5

M12 x 1,5



Kopfform	Schlüsselweite	Schaftlänge	Artikelnummer	Preis in EUR
Kugel R12	SW 17	20 mm	FSS-0867	49,90
Kugel R12	SW 17	25 mm	FSS-0907	49,90
Kugel R12	SW 17	38 mm	FSS-1047	49,90



Kugel R13	SW 17	24 mm	FSS-2397	49,90
Kugel R13	SW 17	28 mm	FSS-1307	49,90
Kugel R13	SW 17	31 mm	FSS-1327	49,90
Kugel R13	SW 17	35 mm	FSS-1373	49,90
Kugel R13	SW 17	45 mm	FSS-1453	54,90
Kugel R13	SW 17	50 mm	FSS-1487	54,90
Kugel R13	SW 17	56 mm	FSS-1537	54,90
Kugel R13	SW 17	60 mm	FSS-1557	54,90



Kugel R14	SW 17	20 mm	FSS-1617	49,90
-----------	-------	-------	----------	-------



Kopfform	Schlüsselweite	Ausführung	Kopfhöhe	Art.-Nr.	Preis in EUR
FB mit Zyl. (Mutter)	SW 21	geschlossen	23 mm	FSS-1921	49,90
FB mit Zyl. (Mutter)	SW 21	geschlossen	30 mm	FSS-2181	54,90



Kugel R12 (Mutter)	SW 19	geschlossen	12 mm	FSS-1204	49,90
Kugel R12 (Mutter)	SW 19	geschlossen	22 mm	FSS-1209	49,90



M12 x 1,5



M12 x 1,5

Sicustar *black*

- 400 Schlüsselkombinationen
- Hochgehärteter Kopf
- Drehbare Außenhülse
- Schwarz beschichtet
- Drehmoment: max. 400 NM



Kopfform	Schlüsselweite	Schaftlänge	Artikelnummer	Preis in EUR
Kegel 60°	SW 17	25 mm	FSS-0097B	49,90
Kegel 60°	SW 17	28 mm	FSS-0157B	49,90
Kegel 60°	SW 17	31 mm	FSS-0247B	49,90
Kegel 60°	SW 17	35 mm	FSS-0347B	49,90
Kegel 60°	SW 17	40 mm	FSS-0417B	54,90
Kegel 60°	SW 17	45 mm	FSS-0517B	54,90
Kegel 60°	SW 17	48 mm	FSS-0557B	54,90



Kopfform	Schlüsselweite	Ausführung	Kopfhöhe	Art.-Nr.	Preis in EUR
Kegel 60° (Mutter)	SW 19	geschlossen	24 mm	FSS-0759B	49,90

Schlüssel mit Außenhülse für einfache Installation der Radsicherung



Rotierende Außenhülse



Maßgenaues Gewinde

Hochgehärteter Stahl

Hochgehärteter Kopf



Exklusive Codierung sowie enge Codierungsritzen welche nur mit einem dafür vorgesehenen Schlüssel zu öffnen sind.

M12 x 1,5

M12 x 1,5



Sicustar mit Versatz

- 400 Schlüsselkombinationen
- Hochgehärteter Kopf
- Drehbare Außenhülse
- Drehmoment: max. 400 NM

Kopfform	Schlüsselweite	Schaftlänge	Artikelnummer	Preis in EUR
Kegel 60° mit Versatz	SW 17	28 mm	FSS-0167	54,90
Kegel 60° mit Versatz	SW 17	35 mm	FSS-0357	54,90
Kegel 60° mit Versatz	SW 17	40 mm	FSS-0427	54,90
Kegel 60° mit Versatz	SW 17	44 mm	FSS-0497	54,90



Wenn Lochkreisversatzschrauben verwendet werden, sind auch Felgenschlösser mit Versatz nötig. Lochkreisversatzschrauben bestehen aus einer Schraube und einem separaten, beweglichen Kegel- oder Kugelbundteil. Das erlaubt eine axiale Versetzung von maximal 2,5 mm.

Lochkreisversatzschrauben dienen beim Verbinden von Teilen mit Lochungen von unterschiedlichem Achsabstand. So können zum Beispiel Felgen mit einem Lochkreis von 112/5 auf Fahrzeuge mit einem Lochkreis von 114,3/5 montiert werden.

Weitere mögliche Adaptionen (Beispiele):

4 x 98 auf 4 x 100

5 x 112 auf 5 x 110

5 x 98 auf 5 x 100



Weitere Informationen zum Thema Lochkreisadaptionen finden Sie unter www.spurverbreiterung.de. Möglich ist bei speziellen Fällen und Wünschen vieles. Wir beraten Sie gerne!

M12 x 1,5



M12 x 1,5

Sicubloc

- 20 Schlüsselkombinationen
- Aus hochgehärtetem Stahl
- Rotierende Außenhülse
- Drehmoment: max. 350 NM

	Kopfform	Schlüsselweite	Schaftlänge	Artikelnummer	Preis in EUR
	Kegel 60°	SW 17	22 mm	FSB-0037	39,90
	Kegel 60°	SW 17	25 mm	FSB-0097	39,90
	Kegel 60°	SW 17	28 mm	FSB-0157	39,90
	Kegel 60°	SW 17	30 mm	FSB-0217	39,90
	Kegel 60°	SW 17	33 mm	FSB-0297	39,90
	Kegel 60°	SW 17	35 mm	FSB-0347	39,90
	Kegel 60°	SW 17	40 mm	FSB-0417	44,90



Kugel R12	SW 17	25 mm	FSB-0907	39,90
Kugel R12	SW 17	29 mm	FSB-0967	39,90
Kugel R12	SW 17	35 mm	FSB-1007	39,90
Kugel R12	SW 17	38 mm	FSB-1047	39,90



Kopfform	Schlüsselweite	Ausführung	Kopfhöhe	Art.-Nr.	Preis in EUR
Kegel 60° (Mutter)	SW 21	geschlossen	25 mm	FSB-0741	39,90
Kegel 60° (Mutter)	SW 17	offen	14 mm	FSB-0017	39,90
Kegel 60° (Mutter)	SW 17	offen	14 mm	FSB-0019	39,90
Kegel 60° (Mutter)	SW 19	offen	25 mm	FSB-0749	39,90
Kegel 60° (Mutter)	SW 21	offen	11 mm	FSB-0011	39,90

Schlüssel mit Außenhülse für einfache Installation der Radsicherung



Maßgenaues Gewinde



Rotierende Außenhülse

Hochgehärteter Stahl



Hohe Sicherheit durch spezielle Codierungen, welche nur mit einem dafür vorgesehenen Schlüssel zu öffnen sind.

M12 x 1,5



Sicurit

- 20 Schlüsselkombinationen
- Für nahezu alle Fahrzeuge
- Schnelle und einfache Montage
- Drehmoment: max. 300 NM

- Schwarze Kapfen können Sie jederzeit einzeln dazu bestellen. Siehe Seite 16

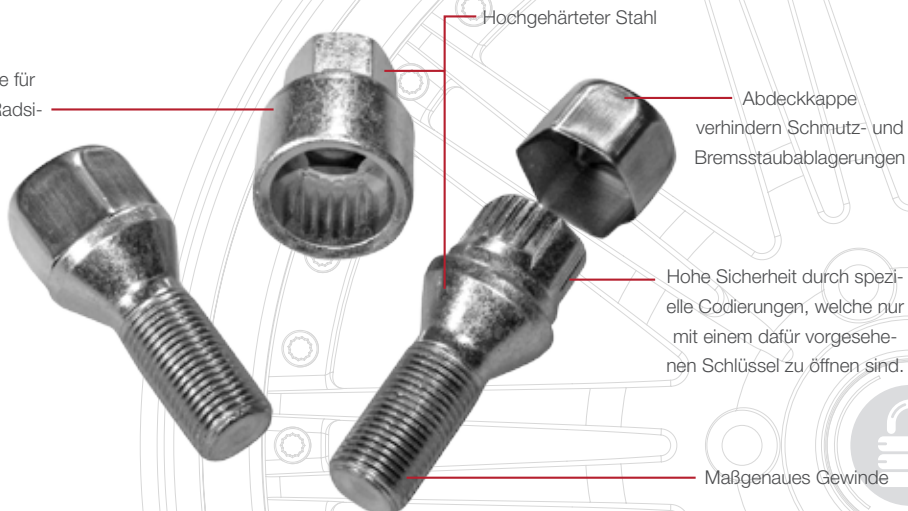
Kopfform	Schlüsselweite	Schaftlänge	Artikelnummer	Preis in EUR
Kegel 60°	SW 17	23 mm	FSR-1318	29,90
Kegel 60°	SW 17	25 mm	FSR-0097	29,90
Kegel 60°	SW 17	28 mm	FSR-0157	29,90
Kegel 60°	SW 17	30 mm	FSR-0217	29,90



Kopfform	Schlüsselweite	Ausführung	Kopfhöhe	Art.-Nr.	Preis in EUR
Kegel 60° (Mutter)	SW 19	offen	14 mm	FSR-0799	29,90



Schlüssel mit Außenhülse für einfache Installation der Radsicherung



M12 x 1,5



M12 x 1,5

Sicutune

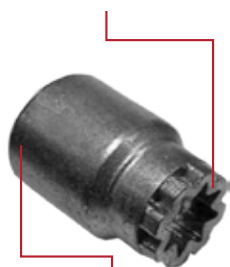
- 20 Schlüsselkombinationen
- Extra schmales Schloss (20mm)
- Extra schmaler Schlüssel (20mm)
- Für Felgen mit kleiner Schraubenlochbohrung / Doppellochkreis
- Drehmoment: max. 350 NM

	Kopfform	Schlüsselweite	Schaftlänge	Artikelnummer	Preis in EUR
	Kegel 60°	SW 17	22 mm	FST-0037	44,90
	Kegel 60°	SW 17	23 mm	FST-0057	44,90
	Kegel 60°	SW 17	26 mm	FST-2417	44,90
	Kegel 60°	SW 17	30 mm	FST-0217	44,90
	Kegel 60°	SW 17	33 mm	FST-0297	44,90



Kopfform	Schlüsselweite	Ausführung	Kopfhöhe	Art.-Nr.	Preis in EUR
Kegel 60° (Mutter)	SW 17	geschlossen	27 mm	FST-0787	44,90
Kegel 60° (Mutter)	SW 17 / 19	geschlossen	31 mm	FST-0749	44,90

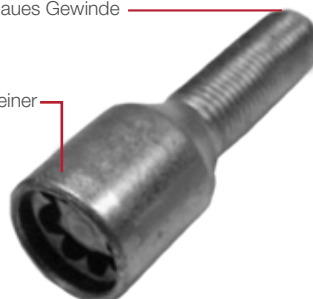
Hohe Sicherheit durch spezielle Codierung, welche nur mit einem dafür vorgesehenen Schlüssel zu öffnen sind.



Schlüssel für einfache Installation der Radsicherung

Maßgenaues Gewinde

Schmäler / kleiner Kopf



Schlüssel mit geringem Durchmesser (20 mm) für Felgen mit kleiner Schraubenlochbohrung / Doppellochkreis

M12 x 1,5

M12 x 1,5



Typ F

- **Hochwertiges Material**
- **Extrem robust**
- **Schnelle und einfache Montage**
- **Drehmoment: max. 280 NM**

Kopfform	Schlüsselweite	Schaftlänge	Artikelnummer	Preis in EUR
Kegel 60 °	SW 17	20 mm	FBB-0920	19,90
Kegel 60 °	SW 17	42 mm	FBB-0942	19,90
Kegel 60 °	SW 17	43 mm	FBB-0467	19,90
Kegel 60 °	SW 19	43 mm	FBB-0469	19,90
Kegel 60 °	SW 17	45 mm	FBB-0517	19,90



Kugel R12	SW 17	28 mm	FBB-0947	19,90
Kugel R12	SW 19	28 mm	FBB-0949	19,90
Kugel R12	SW 19	40 mm	FBB-1069	19,90



Kugel R13	SW 17	23 mm	FBB-1247	19,90
Kugel R13	SW 19	23 mm	FBB-1249	19,90



Kopfform	Schlüsselweite	Ausführung	Kopfhöhe	Art.-Nr.	Preis in EUR
Kegel 60° (Mutter)	SW 17	offen	11 mm	FBB-0797	19,90
Kegel 60° (Mutter)	SW 19	offen	11 mm	FBB-0799	19,90



black

Kopfform	Schlüsselweite	Ausführung	Kopfhöhe	Art.-Nr.	Preis in EUR
Kegel 60° (Mutter)	SW 17	offen	11 mm	FBB-0797B	19,90



M12 x 1,5



M12 x 1,5

Typ **B**

- Erstausrüster-Qualität
- Extrem robust
- Schnelle und einfache Montage
- Drehmoment: max. 200 NM

	Kopfform	Schlüsselweite	Schaftlänge	Artikelnummer	Preis in EUR
	Kegel 60° zweiteilig	SW 19 / 21	26 mm	FBL-1260	14,90
	Kegel 60° zweiteilig	SW 19 / 21	28 mm	FBL-1280	14,90
	Kegel 60° zweiteilig	SW 19 / 21	33 mm	FBL-1350	14,90
	Kegel 60° zweiteilig	SW 19 / 21	38 mm	FBL-1400	14,90
	Kegel 60° zweiteilig	SW 19 / 21	43 mm	FBL-1450	14,90
	Kegel 60° zweiteilig	SW 19 / 21	48 mm	FBL-1500	14,90
	Kegel 60°	SW 17 / 19	25 mm	FBL-0093	14,90
	Kegel 60°	SW 17	40 mm	FBL-0403	14,90
	Kegel 60°	SW 17	45 mm	FBL-0453	14,90
	Kugel R12 zweiteilig	SW 19 / 21	26 mm	FBL-1262	14,90
	Kugel R12 zweiteilig	SW 19 / 21	28 mm	FBL-1282	14,90
	Kugel R12 zweiteilig	SW 19 / 21	35 mm	FBL-1352	14,90
	Kugel R12 zweiteilig	SW 19 / 21	40 mm	FBL-1402	14,90
	Kugel R12 zweiteilig	SW 19 / 21	45 mm	FBL-1452	14,90
	Kugel R12 zweiteilig	SW 19 / 21	50 mm	FBL-1502	14,90
	Kugel R12	SW 17 / 19	25 mm	FBL-1252	14,90
	Kugel R12	SW 19	25 mm	FBL-0204	14,90
	Kugel R12	SW 17 / 19	26 mm	FBL-1265	14,90
	Kugel R12	SW 17 / 19	29 mm	FBL-1292	14,90
	Kugel R12	SW 17 / 19	40 mm	FBL-1405	14,90
	Kugel R12	SW 17 / 19	45 mm	FBL-1455	14,90

M12 x 1,5

M12 x 1,5



Kugel R13 zweiteilig	SW 17 / 19	26 mm	FBL-1263	14,90
Kugel R13 zweiteilig	SW 17 / 19	28 mm	FBL-1283	14,90
Kugel R13 zweiteilig	SW 17 / 19	35 mm	FBL-3351	14,90
Kugel R13 zweiteilig	SW 17 / 19	40 mm	FBL-3401	14,90
Kugel R13 zweiteilig	SW 17 / 19	45 mm	FBL-3451	14,90
Kugel R13 zweiteilig	SW 17 / 19	50 mm	FBL-3501	14,90



Kugel R13	SW 17	34 mm	FBL-1353	14,90
Kugel R13	SW 17	40 mm	FBL-1403	14,90
Kugel R13	SW 17	43 mm	FBL-1453	14,90
Kugel R13	SW 17	49 mm	FBL-1503	14,90



Kugel R14 zweiteilig	SW 17 / 19	26 mm	FBL-1264	14,90
Kugel R14 zweiteilig	SW 17 / 19	28 mm	FBL-1284	14,90
Kugel R14 zweiteilig	SW 17 / 19	35 mm	FBL-1354	14,90
Kugel R14 zweiteilig	SW 17 / 19	40 mm	FBL-1404	14,90
Kugel R14 zweiteilig	SW 17 / 19	45 mm	FBL-1454	14,90
Kugel R14 zweiteilig	SW 17 / 19	50 mm	FBL-1504	14,90



M12 x 1,5



M12 x 1,5

TypS

- 100 Schlüsselkombinationen
- Extrem robust
- Schnelle und einfache Montage
- Drehmoment: max. 160 NM

	Kopfform	Schlüsselweite	Schaftlänge	Artikelnummer	Preis in EUR
	Kegel 60°	*1) SW 17 / 19	19 mm	FSC-0833	23,00
	Kegel 60°	*1) SW 17 / 19	22 mm	FSC-0033	23,00
	Kegel 60°	*1) SW 17 / 19	30 mm	FSC-0217	23,00
	Kegel 60°	*1) SW 17 / 19	32 mm	FSC-0273	23,00
	Kegel 60°	*1) SW 17 / 19	33 mm	FSC-0273	23,00
	Kegel 60°	*1) SW 17 / 19	56 mm	FSC-0623	34,00
	Kegel 60°	*1) SW 17 / 19	70 mm	FSC-0653	34,00

***1) Adaption auf Kugelbund (R12 / R13 / R14) mit Adapterschalen (siehe Seite 10) möglich.**



FB für Peugeot	SW 17 / 19	33 mm	FSC-0834	23,00
----------------	------------	-------	----------	-------



Kopfform	Schlüsselweite	Ausführung	Kopfhöhe	Art.-Nr.	Preis in EUR
FB mit Zyl. (Mutter)	SW 19	geschlossen	19 mm	FSC-0752	25,00



Kopfform	Schlüsselweite	Ausführung	Kopfhöhe	Art.-Nr.	Preis in EUR
Kegel 60° (Mutter)	SW 17 / 19	geschlossen	11 mm	FSC-0743	25,00
Kegel 60° (Mutter)	SW 17 / 19	geschlossen	12 mm	FSC-0740	25,00
Kegel 60° (Mutter)	SW 17 / 19	geschlossen	14 mm	FSC-0745	25,00
Kegel 60° (Mutter)	SW 17 / 19	geschlossen	21 mm	FSC-0746	25,00
Kegel 60° (Mutter)	SW 21	geschlossen	21 mm	FSC-0754	25,00
Kegel 60° (Mutter)	SW 21	geschlossen	21 mm	FSC-0756	25,00

M12 x 1,5

M12 x 1,5



Kugel R12	SW 17 / 19	20 mm	FSC-0863	29,00
Kugel R12	SW 15	25 mm	FSC-2123	29,00
Kugel R12	SW 17 / 19	28 mm	FSC-0943	29,00
Kugel R12	SW 17 / 19	31 mm	FSC-0983	29,00
Kugel R12	SW 17 / 19	43 mm	FSC-1433	29,00
Kugel R12	SW 17 / 19	44 mm	FSC-1434	29,00
Kugel R12	SW 17 / 19	50 mm	FSC-1123	38,00
Kugel R12	SW 17 / 19	53 mm	FSC-1162	38,00
Kugel R12	SW 17 / 19	56 mm	FSC-1163	38,00
Kugel R12	SW 17 / 19	70 mm	FSC-2353	38,00



Kopfform	Schlüsselweite	Ausführung	Kopfhöhe	Art.-Nr.	Preis in EUR
Kugel R12 (Mutter)	SW 19	geschlossen	9 mm	FSC-0689	25,00



Maßgenaues Gewinde

Hochgehärteter Kopf
zum Schutz vor un-
befugtem Öffnen



Hochgehärteter Stahl

Schlüssel für einfache
Installation der Radsicherung



Exklusive Außencodierung
welche nur mit einem dafür
vorgesehenen Schlüssel zu
öffnen sind.

M12 x 1,5



M12 x 1,5

TypS

mit Versatz

- 100 Schlüsselkombinationen
- Extrem robust
- Schnelle und einfache Montage
- Drehmoment: max. 160 NM



Kopfform	Schlüsselweite	Schaftlänge	Artikelnummer	Preis in EUR
Kegel 60° mit Versatz	SW 17 / 19	28 mm	FSC-0163	34,00
Kegel 60° mit Versatz	SW 17 / 19	35 mm	FSC-0353	34,00
Kegel 60° mit Versatz	SW 17 / 19	40 mm	FSC-0423	34,00
Kegel 60° mit Versatz	SW 17 / 19	44 mm	FSC-0493	34,00

Vario Safety

- 100 Schlüsselkombinationen
- Extrem robust
- Schnelle und einfache Montage
- Drehmoment: max. 160 NM



Kopfform	Schlüsselweite	Schaftlänge	Artikelnummer	Preis in EUR
Kegel 60°	SW 17 / 19	26 mm	FPV-0004	12,90
Kegel 60°	SW 17 / 19	28 mm	FPV-0005	12,90
Kegel 60°	SW 17 / 19	30 mm	FPV-0006	12,90



Kopfform	Schlüsselweite	Ausführung	Kopfhöhe	Art.-Nr.	Preis in EUR
Kegel 60°	SW 17 / 19	offen	15 mm	FPV-0011	12,90

Abdeckkappen - (siehe Seite 23)!

M12 x 1,5

M12 x 1,75



Sicustar

- 400 Schlüsselkombinationen
- Hochgehärteter Kopf
- Drehbare Außenhülse
- Drehmoment: max. 400 NM

Kopfform	Schlüsselweite	Schaftlänge	Artikelnummer	Preis in EUR
Kegel 60°	SW 17	25 mm	FSS-2437	49,90



Typ S

- 100 Schlüsselkombinationen
- Extrem robust
- Schnelle und einfache Montage
- Drehmoment: max. 160 NM

Kopfform	Schlüsselweite	Schaftlänge	Artikelnummer	Preis in EUR
Kegel 60°	*1) SW 17 / 19	26 mm	FSC-0040	23,00

*1) Adaption auf Kugelbund (R12 / R13 / R14) mit Adapterschalen (siehe Seite 10) möglich.



M12 x 1,75



M14 x 1,25

Sicustar

- 400 Schlüsselkombinationen
- Hochgehärteter Kopf
- Drehbare Außenhülse
- Drehmoment: max. 400 NM

	Kopfform	Schlüsselweite	Schaftlänge	Artikelnummer	Preis in EUR
	Kegel 60° zweiteilig	SW 17	28 mm	FSS-2287	54,90
	Kegel 60° zweiteilig	SW 17	33 mm	FSS-2297	54,90
	Kegel 60° zweiteilig	SW 17	40 mm	FSS-2307	54,90
	Kegel 60°	SW 17	28 mm	FSS-0177	49,90
	Kegel 60°	SW 17	33 mm	FSS-0307	49,90
	Kegel 60°	SW 17	35 mm	FSS-0367	49,90
	Kegel 60°	SW 17	40 mm	FSS-0437	54,90
	Kegel 60°	SW 17	45 mm	FSS-0527	54,90
	Kegel 60°	SW 17	50 mm	FSS-0577	54,90
	Kegel 60°	SW 17	55 mm	FSS-0607	54,90
	Kegel 60°	SW 17	60 mm	FSS-2407	54,90

Schlüssel mit Außenhülse für einfache Installation der Radsicherung



Rotierende Außenhülse



Maßgenaues Gewinde

Hochgehärteter Stahl

Hochgehärteter Kopf



Exklusive Codierung sowie enge Codierungsritzen welche nur mit einem dafür vorgesehenen Schlüssel zu öffnen sind.

M14 x 1,25

M14 x 1,25



Sicustar *black*

- 400 Schlüsselkombinationen
- Hochgehärteter Kopf
- Drehbare Außenhülse
- Schwarz beschichtet
- Drehmoment: max. 400 NM

Kopfform	Schlüsselweite	Schaftlänge	Artikelnummer	Preis in EUR
Kegel 60°	SW 17	28 mm	FSS-0177B	49,90
Kegel 60°	SW 17	33 mm	FSS-0307B	49,90
Kegel 60°	SW 17	35 mm	FSS-0367B	49,90
Kegel 60°	SW 17	40 mm	FSS-0437B	54,90
Kegel 60°	SW 17	45 mm	FSS-0527B	54,90
Kegel 60°	SW 17	50 mm	FSS-0577B	54,90



Sicubloc

- 20 Schlüsselkombinationen
- Aus hochgehärtetem Stahl
- Rotierende Außenhülse
- Drehmoment: max. 350 NM

Kopfform	Schlüsselweite	Schaftlänge	Artikelnummer	Preis in EUR
Kegel 60°	SW 17	28 mm	FSB-0177	39,90
Kegel 60°	SW 17	35 mm	FSB-0367	39,90
Kegel 60°	SW 17	40 mm	FSB-0437	44,90



M14 x 1,25



M14 x 1,25

Sicurrit

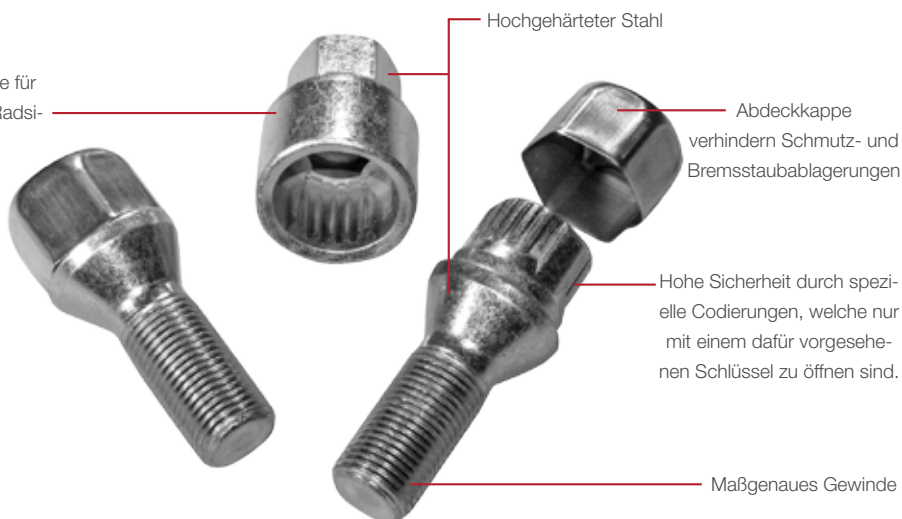
- 20 Schlüsselkombinationen
- Für nahezu alle Fahrzeuge
- Schnelle und einfache Montage
- Drehmoment: max. 300 NM

- Schwarze Kappen können Sie jederzeit einzeln dazu bestellen. Siehe Seite 16

Kopfform	Schlüsselweite	Schaftlänge	Artikelnummer	Preis in EUR
Kegel 60°	SW 17	28 mm	FSR-0177	29,90



Schlüssel mit Außenhülse für einfache Installation der Radsicherung



M14 x 1,25

M14 x 1,25



TypS

- 100 Schlüsselkombinationen
- Extrem robust
- Schnelle und einfache Montage
- Drehmoment: max. 160 NM

Kopfform	Schlüsselweite	Schaftlänge	Artikelnummer	Preis in EUR	
Kegel 60°	*1)	SW 17 / 19	28 mm	FSC-0173	44,00
Kegel 60°	*1)	SW 17 / 19	35 mm	FSC-0363	44,00
Kegel 60°	*1)	SW 17 / 19	40 mm	FSC-0433	46,00
Kegel 60°	*1)	SW 17 / 19	45 mm	FSC-0523	46,00



*1) Adaption auf Kugelbund (R12 / R13 / R14) mit Adapterschalen (siehe Seite 10) möglich.

Maßgenaues Gewinde

Hochgehärteter Kopf
zum Schutz vor un-
befugtem Öffnen



Hochgehärteter Stahl

Exklusive Außencodierung
welche nur mit einem dafür
vorgesehenen Schlüssel zu
öffnen sind.

Schlüssel für einfache
Installation der Radsich-
erung



M14 x 1,25



M14 x 1,5

Sicustar

- 400 Schlüsselkombinationen

- Hochgehärteter Kopf

- Drehbare Außenhülse

- Drehmoment: max. 400 NM



Kopfform	Schlüsselweite	Schaftlänge	Artikelnummer	Preis in EUR
Kegel 60°	SW 17	25 mm	FSS-0117	49,90
Kegel 60°	SW 17	28 mm	FSS-0187	49,90
Kegel 60°	SW 17	31 mm	FSS-0257	49,90
Kegel 60°	SW 17	33 mm	FSS-0317	49,90
Kegel 60°	SW 17	35 mm	FSS-0377	49,90
Kegel 60°	SW 17	40 mm	FSS-0447	54,90
Kegel 60°	SW 17	45 mm	FSS-0537	54,90
Kegel 60°	SW 17	50 mm	FSS-0587	54,90
Kegel 60°	SW 17	55 mm	FSS-0617	54,90
Kegel 60°	SW 17	60 mm	FSS-0647	54,90



Kopfform	Schlüsselweite	Ausführung	Kopfhöhe	Art.-Nr.	Preis in EUR
FB mit Zyl.-Scheibe	SW 19	geschlossen	12 mm	FSS-2537	49,90
FB mit Zyl.-Scheibe	SW 22	geschlossen	12 mm	FSS-1915	49,90
FB mit Zyl.-Scheibe	SW 19	geschlossen	25 mm	FSS-0829	49,90
FB mit Zyl.-Scheibe	SW 19	geschlossen	26 mm	FSS-1914	49,90
FB mit Zyl.-Scheibe	SW 19	geschlossen	29 mm	FSS-1917	49,90
FB mit Zyl.-Scheibe	SW 21	geschlossen	29 mm	FSS-1911	49,90
FB mit Zyl.-Scheibe	SW 22	geschlossen	19 mm	FSS-1916	49,90
Kegel 60° (Mutter)	SW 19	geschlossen	22 mm	FSS-0809	49,90
Kegel 60° (Mutter)	SW 21	geschlossen	29 mm	FSS-0801	49,90
Kegel 60° (Mutter)	SW 19	offen	13 mm	FSS-2550	49,90
Kegel 60° (Mutter)	SW 21	offen	13 mm	FSS-0811	49,90
Kegel 60° (Mutter)	SW 22	offen	13 mm	FSS-0812	49,90



M14 x 1,5

M14 x 1,5



Kugel R12	SW 17	38 mm	FSS-1057	49,90
Kugel R12	SW 17	42 mm	FSS-1097	54,90
Kugel R12	SW 17	45 mm	FSS-1107	54,90
Kugel R12	SW 17	47 mm	FSS-2556	54,90
Kugel R12	SW 17	50 mm	FSS-1127	54,90
Kugel R12	SW 17	56 mm	FSS-2247	54,90
Kugel R12	SW 17	60 mm	FSS-1187	54,90



Kugel R13 zweiteilig	SW 17	28 mm	FSS-1297	49,90
Kugel R13 zweiteilig	SW 17	30 mm	FSS-2559	49,90
Kugel R13 zweiteilig	SW 17	30 mm	FSS-2551	49,90
Kugel R13 zweiteilig	SW 17	35 mm	FSS-2487	49,90
Kugel R13 zweiteilig	SW 17	40 mm	FSS-2560	49,90
Kugel R13 zweiteilig	SW 17	40 mm	FSS-2554	49,90
Kugel R13 zweiteilig	SW 17	45 mm	FSS-2561	49,90
Kugel R13 zweiteilig	SW 17	45 mm	FSS-2555	49,90
Kugel R13 zweiteilig	SW 17	50 mm	FSS-2557	49,90



Kugel R13	SW 17	25 mm	FSS-1267	49,90
Kugel R13	SW 17	27 mm	FSS-1287	49,90
Kugel R13	SW 17	29 mm	FSS-1317	49,90
Kugel R13	SW 17	32 mm	FSS-1347	49,90
Kugel R13	SW 17	35 mm	FSS-1367	49,90
Kugel R13	SW 17	37 mm	FSS-1368	54,90
Kugel R13	SW 17	40 mm	FSS-2553	54,90
Kugel R13	SW 17	42 mm	FSS-1427	54,90
Kugel R13	SW 17	50 mm	FSS-1497	54,90
Kugel R13	SW 17	55 mm	FSS-1527	54,90
Kugel R13	SW 17	60 mm	FSS-1567	54,90



M14 x 1,5



M14 x 1,5



Kopfform	Schlüsselweite	Schaftlänge	Artikelnummer	Preis in EUR
Kugel R14 zweiteilig*	SW 19	29 mm	FSS-2227	49,90
Kugel R14 zweiteilig*	SW 19	34 mm	FSS-2449	49,90
Kugel R14 zweiteilig*	SW 19	36 mm	FSS-2257	49,90
Kugel R14 zweiteilig*	SW 19	43 mm	FSS-2279	54,90
Kugel R14 zweiteilig*	SW 19	50 mm	FSS-2239	54,90
Kugel R14 zweiteilig*	SW 19	53 mm	FSS-2558	54,90
Kugel R14 zweiteilig*	SW 17	58 mm	FSS-2240	54,90

* Ausführung Porsche mit Alukalotte



Kugel R14 zweiteilig	SW 17	30 mm	FSS-2552	49,90
Kugel R14 zweiteilig	SW 19	39 mm	FSS-2269	49,90

Kugel R14	SW 17	27 mm	FSS-1677	49,90
Kugel R14	SW 17	28 mm	FSS-1678	49,90
Kugel R14	SW 17	31 mm	FSS-1679	54,90
Kugel R14	SW 17	34 mm	FSS-2157	54,90
Kugel R14	SW 17	35 mm	FSS-1680	54,90
Kugel R14	SW 17	37 mm	FSS-1691	54,90
Kugel R14	SW 17	40 mm	FSS-1682	54,90
Kugel R14	SW 17	43 mm	FSS-1683	54,90
Kugel R14	SW 17	45 mm	FSS-1787	54,90
Kugel R14	SW 17	47 mm	FSS-1685	54,90
Kugel R14	SW 17	50 mm	FSS-1686	54,90
Kugel R14	SW 17	55 mm	FSS-1687	54,90
Kugel R14	SW 17	60 mm	FSS-1688	54,90
Kugel R14	SW 17	65 mm	FSS-1689	54,90



Kopfform	Schlüsselweite	Ausführung	Kopfhöhe	Art.-Nr.	Preis in EUR
Kugel R14 (Mutter)	SW 19	geschlossen	27 mm	FSS-1918	49,90

M14 x 1,5

Sicustar *black*

- 400 Schlüsselkombinationen
- Hochgehärteter Kopf
- Drehbare Außenhülse
- Schwarz beschichtet
- Drehmoment: max. 400 NM

Kopfform	Schlüsselweite	Schaftlänge	Artikelnummer	Preis in EUR
Kegel 60°	SW 17	25 mm	FSS-0117B	49,90
Kegel 60°	SW 17	28 mm	FSS-0187B	49,90
Kegel 60°	SW 17	31 mm	FSS-0257B	49,90
Kegel 60°	SW 17	33 mm	FSS-0317B	49,90
Kegel 60°	SW 17	40 mm	FSS-0447B	54,90
Kegel 60°	SW 17	45 mm	FSS-0537B	54,90
Kegel 60°	SW 17	50 mm	FSS-0587B	54,90



Kugel R13	SW 17	42 mm	FSS-1427B	54,90
-----------	-------	-------	-----------	-------



Kugel R14 zweiteilig*	SW 19	29 mm	FSS-2227B	49,90
Kugel R14 zweiteilig*	SW 19	34 mm	FSS-2449B	49,90
Kugel R14 zweiteilig*	SW 19	36 mm	FSS-2257B	49,90
Kugel R14 zweiteilig*	SW 19	43 mm	FSS-2279B	54,90
Kugel R14 zweiteilig*	SW 19	50 mm	FSS-2239B	54,90



* Ausführung Porsche mit Alukalotte

Kopfform	Schlüsselweite	Ausführung	Kopfhöhe	Art.-Nr.	Preis in EUR
Kegel 60° (Mutter)	SW 19	geschlossen	22 mm	FSS-0809B	49,90

**M14 x 1,5**



M14 x 1,5

Sicustar mit Versatz

- 400 Schlüsselkombinationen
- Hochgehärteter Kopf
- Drehbare Außenhülse
- Drehmoment: max. 400 NM

	Kopfform	Schlüsselweite	Schaftlänge	Artikelnummer	Preis in EUR
	Kegel 60° mit Versatz	SW 17	28 mm	FSS-0197	54,90
	Kegel 60° mit Versatz	SW 17	34 mm	FSS-2217	54,90
	Kegel 60° mit Versatz	SW 17	34 mm	FSS-2207	54,90



	Kugel R14 mit Versatz	SW 17	34 mm	FSS-2218	54,90
--	-----------------------	-------	-------	----------	-------

Wenn Lochkreisversatzschrauben verwendet werden, sind auch Felgenschlösser mit Versatz nötig. Lochkreisversatzschrauben bestehen aus einer Schraube und einem separaten, beweglichen Kegel- oder Kugelbundteil. Das erlaubt eine axiale Versetzung von maximal 2,5 mm.

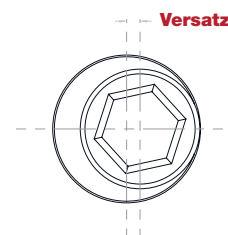
Lochkreisversatzschrauben dienen beim Verbinden von Teilen mit Lochungen von unterschiedlichem Achsabstand. So können zum Beispiel Felgen mit einem Lochkreis von 112/5 auf Fahrzeuge mit einem Lochkreis von 114,3/5 montiert werden.

Weitere mögliche Adaptionen (Beispiele):

4 x 98 auf 4 x 100

5 x 112 auf 5 x 110

5 x 98 auf 5 x 100



Weitere Informationen zum Thema Lochkreisadaptionen finden Sie unter www.spurverbreiterung.de. Möglich ist bei speziellen Fällen und Wünschen vieles. Wir beraten Sie gerne!

M14 x 1,5



Sicubloc

- 20 Schlüsselkombinationen
- Aus hochgehärtetem Stahl
- Rotierende Außenhülse
- Drehmoment: max. 350 NM

Kopfform	Schlüsselweite	Schaftlänge	Artikelnummer	Preis in EUR
Kegel 60°	SW 17	25 mm	FSB-0117	39,90
Kegel 60°	SW 17	28 mm	FSB-0187	39,90
Kegel 60°	SW 17	30 mm	FSB-0227	39,90
Kegel 60°	SW 17	33 mm	FSB-0317	39,90
Kegel 60°	SW 17	35 mm	FSB-0377	39,90
Kegel 60°	SW 17	40 mm	FSB-0447	44,90



Kugel R13	SW 17	25 mm	FSB-1267	39,90
Kugel R13	SW 17	27 mm	FSB-1287	39,90
Kugel R13	SW 17	32 mm	FSB-1347	39,90
Kugel R13	SW 17	35 mm	FSB-1367	39,90
Kugel R13	SW 17	40 mm	FSB-1397	44,90



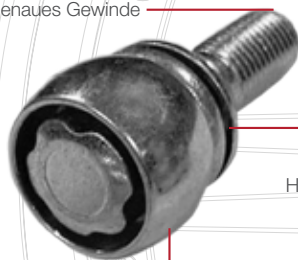
Kopfform	Schlüsselweite	Ausführung	Kopfhöhe	Art.-Nr.	Preis in EUR
Kegel 60° (Mutter)	SW 19	geschlossen	28 mm	FSB-0809	39,90
Kegel 60° (Mutter)	SW 21	geschlossen	29 mm	FSB-0801	39,90



Schlüssel mit Außenhülse für einfache Installation der Radsicherung



Maßgenaues Gewinde



Rotierende Außenhülse

Hochgehärteter Stahl



Hohe Sicherheit durch spezielle Codierungen, welche nur mit einem dafür vorgesehenen Schlüssel zu öffnen sind.

M14 x 1,5



M14 x 1,5

Sicurity

- 20 Schlüsselkombinationen

- Für nahezu alle Fahrzeuge

- Schnelle und einfache Montage

- Drehmoment: max. 300 NM

- Schwarze Kappen können Sie jederzeit einzeln dazu bestellen. Siehe Seite 16

	Kopfform	Schlüsselweite	Schaftlänge	Artikelnummer	Preis in EUR
	Kegel 60°	SW 17	25 mm	FSR-0117	29,90
	Kegel 60°	SW 17	28 mm	FSR-0187	29,90
	Kegel 60°	SW 17	30 mm	FSR-0227	29,90

	Kugel R13	SW 17	29 mm	FSR-1317	29,90
--	-----------	-------	-------	----------	-------

	Kopfform	Schlüsselweite	Ausführung	Kopfhöhe	Art.-Nr.	Preis in EUR
	Kegel 60° (Mutter)	SW 19	offen	16 mm	FSR-0819	29,90

Sicutune

- 20 Schlüsselkombinationen

- Extra schmales Schloss (20mm)

- Extra schmaler Schlüssel (20mm)

- Für Felgen mit kleiner Schraubenlochbohrung / Doppellochkreis

- Drehmoment: max. 350 NM

	Kopfform	Schlüsselweite	Schaftlänge	Artikelnummer	Preis in EUR
	Kegel 60°	SW 17	25 mm	FST-0117	44,90
	Kegel 60°	SW 17	30 mm	FST-0227	44,90

M14 x 1,5

M14 x 1,5



Typ F

- Hochwertiges Material
- Extrem robust
- Schnelle und einfache Montage
- Drehmoment: max. 280 NM

Kopfform	Schlüsselweite	Schaftlänge	Artikelnummer	Preis in EUR
Kugel R13	SW 17	28 mm	FBB-1297	19,90
Kugel R13	SW 19	28 mm	FBB-1299	19,90



Kugel R14	SW 17	34 mm	FBB-1727	19,90
Kugel R14	SW 19	34 mm	FBB-1729	19,90



Typ B

- Erstausrüster-Qualität
- Extrem robust
- Schnelle und einfache Montage
- Drehmoment: max. 200 NM

Kopfform	Schlüsselweite	Schaftlänge	Artikelnummer	Preis in EUR
Flachbund	SW 19 / 21	31 mm	FBL-0006	14,90
Flachbund	SW 19 / 21	34 mm	FBL-0007	14,90
Flachbund	SW 19 / 21	40 mm	FBL-0008	14,90
Flachbund	SW 19 / 21	45 mm	FBL-0009	14,90
Flachbund	SW 19 / 21	50 mm	FBL-0010	14,90
Flachbund	SW 19 / 21	56 mm	FBL-0011	14,90



M14 x 1,5



M14 x 1,5



Kegel 60° zweiteilig	SW 19 / 21	25 mm	FBL-2260	14,90
Kegel 60° zweiteilig	SW 19 / 21	28 mm	FBL-2280	14,90
Kegel 60° zweiteilig	SW 19 / 21	34 mm	FBL-2350	14,90
Kegel 60° zweiteilig	SW 19 / 21	39 mm	FBL-2400	14,90
Kegel 60° zweiteilig	SW 19 / 21	44 mm	FBL-2450	14,90
Kegel 60° zweiteilig	SW 19 / 21	50 mm	FBL-2500	14,90



Kegel 60°	SW 17 / 19	25 mm	FBL-0086	14,90
Kegel 60°	SW 17	35 mm	FBL-0087	14,90



Kugel R12 zweiteilig	SW 19 / 21	26 mm	FBL-2262	14,90
Kugel R12 zweiteilig	SW 19 / 21	28 mm	FBL-2282	14,90
Kugel R12 zweiteilig	SW 19 / 21	35 mm	FBL-2352	14,90
Kugel R12 zweiteilig	SW 19 / 21	40 mm	FBL-2402	14,90
Kugel R12 zweiteilig	SW 19 / 21	45 mm	FBL-2452	14,90
Kugel R12 zweiteilig	SW 19 / 21	50 mm	FBL-2502	14,90



Kugel R12	SW 17	26 mm	FBL-2265	14,90
Kugel R12	SW 17	45 mm	FBL-2455	14,90



Kugel R13 zweiteilig	SW 19 / 21	26 mm	FBL-2263	14,90
Kugel R13 zweiteilig	SW 19 / 21	28 mm	FBL-2283	14,90
Kugel R13 zweiteilig	SW 19 / 21	35 mm	FBL-2353	14,90
Kugel R13 zweiteilig	SW 19 / 21	40 mm	FBL-2403	14,90
Kugel R13 zweiteilig	SW 19 / 21	45 mm	FBL-2453	14,90
Kugel R13 zweiteilig	SW 19 / 21	50 mm	FBL-2503	14,90



Kugel R14 zweiteilig	SW 19 / 21	26 mm	FBL-2264	14,90
Kugel R14 zweiteilig	SW 19 / 21	28 mm	FBL-2284	14,90
Kugel R14 zweiteilig	SW 19 / 21	35 mm	FBL-2354	14,90
Kugel R14 zweiteilig	SW 19 / 21	40 mm	FBL-2404	14,90
Kugel R14 zweiteilig	SW 19 / 21	45 mm	FBL-2454	14,90
Kugel R14 zweiteilig	SW 19 / 21	50 mm	FBL-2504	14,90

M14 x 1,5



TypS

- 100 Schlüsselkombinationen
- Extrem robust
- Schnelle und einfache Montage
- Drehmoment: max. 160 NM

Kopfform	Schlüsselweite	Schaftlänge	Artikelnummer	Preis in EUR	
Kegel 60°	*1)	SW 17 / 19	19 mm	FSC-2373	23,00
Kegel 60°	*1)	SW 17 / 19	25 mm	FSC-0113	23,00
Kegel 60°	*1)	SW 17 / 19	43 mm	FSC-0532	34,00
Kegel 60°	*1)	SW 17 / 19	56 mm	FSC-2243	34,00



*1) Adaption auf Kugelbund (R12 / R13 / R14) mit Adapterschalen (siehe Seite 10) möglich.

Kugel R12	SW 17 / 19	42 mm	FSC-1441	38,00
-----------	------------	-------	----------	-------

Kugel R13	SW 17 / 19	25 mm	FSC-1263	29,00
Kugel R13	SW 17 / 19	32 mm	FSC-1343	29,00
Kugel R13	SW 17 / 19	42 mm	FSC-1763	29,00
Kugel R13	SW 17 / 19	50 mm	FSC-1493	38,00
Kugel R13	SW 17 / 19	70 mm	FSC-1583	38,00

Kugel R14 zweiteilig	SW 17 / 19	34 mm	FSC-1344	29,00
----------------------	------------	-------	----------	-------



M14 x 1,5



M14 x 1,5

TypS

mit Versatz

- 100 Schlüsselkombinationen
- Extrem robust
- Schnelle und einfache Montage
- Drehmoment: max. 160 NM

	Kopfform	Schlüsselweite	Schaftlänge	Artikelnummer	Preis in EUR
	Kegel 60° mit Versatz	SW 17 / 19	28 mm	FSC-0193	34,00

Wenn Lochkreisversatzschrauben verwendet werden, sind auch Felgenschlösser mit Versatz nötig. Lochkreisversatzschrauben bestehen aus einer Schraube und einem separaten, beweglichen Kegel- oder Kugelbundteil. Das erlaubt eine axiale Versetzung von maximal 2,5 mm.

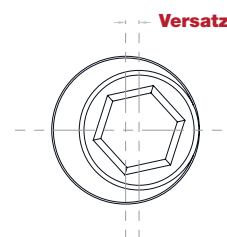
Lochkreisversatzschrauben dienen beim Verbinden von Teilen mit Lochungen von unterschiedlichem Achsabstand. So können zum Beispiel Felgen mit einem Lochkreis von 112/5 auf Fahrzeuge mit einem Lochkreis von 114,3/5 montiert werden.

Weitere mögliche Adaptionen (Beispiele):

4 x 98 auf 4 x 100

5 x 112 auf 5 x 110

5 x 98 auf 5 x 100



Weitere Informationen zum Thema Lochkreisadaptionen finden Sie unter www.spurverbreiterung.de. Möglich ist bei speziellen Fällen und Wünschen vieles. Wir beraten Sie gerne!

M14 x 1,5



Vario Safety

- 100 Schlüsselkombinationen
- Extrem robust
- Schnelle und einfache Montage
- Drehmoment: max. 160 NM

Kopfform	Schlüsselweite	Schaftlänge	Artikelnummer	Preis in EUR
Kegel 60°	SW 17 / 19	26 mm	FPV-0007	12,90
Kegel 60°	SW 17 / 19	28 mm	FPV-0008	12,90
Kegel 60°	SW 17 / 19	30 mm	FPV-0009	12,90



Kopfform	Schlüsselweite	Ausführung	Kopfhöhe	Art.-Nr.	Preis in EUR
Kegel 60°	SW 17 / 19	offen	15 mm	FPV-0012	12,90



Abdeckkappen - (siehe Seite 23)!

Hohe Sicherheit durch spezielle Codierungen, welche nur mit einem dafür vorgesehenen Schlüssel zu öffnen sind.



Schlüssel mit SW 17 und 19 zur einfachen Montage des Felgenschlosses.

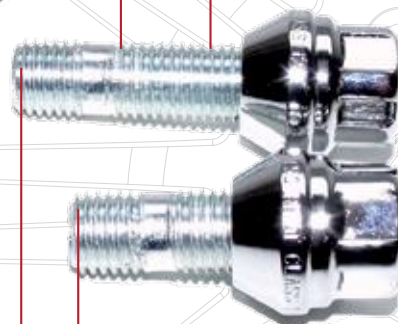


Innensechskant 5 mm

Chrom beschichtet

Maßgenaues Gewinde

Hochgehärteter Stahl



Variable Länge von 25 bis 30 mm

M14 x 1,5



M16 x 1,5

Sicustar

- 400 Schlüsselkombinationen
- Hochgehärteter Kopf
- Drehbare Außenhülse
- Drehmoment: max. 400 NM



Kopfform	Schlüsselweite	Schaftlänge	Artikelnummer	Preis in EUR
Kegel 60°	SW 17	31 mm	FSS-0267	49,90
Kegel 60°	SW 19	33 mm	FSS-2199	49,90

Sicurit

- 20 Schlüsselkombinationen
- Für nahezu alle Fahrzeuge
- Schnelle und einfache Montage
- Drehmoment: max. 300 NM

- Schwarze Kappen können Sie jederzeit einzeln dazu bestellen. Siehe Seite 16



Kopfform	Schlüsselweite	Schaftlänge	Artikelnummer	Preis in EUR
Kegel 60°	SW 17	31 mm	FSR-0267	29,90

M16 x 1,5

M16 x 1,5



Sicustruck

- Rotierende Außenhülse
- schnelle und einfache Montage
- für alle LKW-Modelle auf dem europäischen Markt
- in Zusammenarbeit mit IVECO entwickelt
- viele verschiedene Schlüsselkombinationen
- Flachbund (Mutter), Ausführung geschlossen

Schlüsselweite	Verpackungseinheit	Kopfhöhe	Artikelnummer	Preis in EUR
SW 22	4 Muttern, 1 Schlüssel	49 mm	FSL-0001	129,00
SW 22	6 Muttern, 1 Schlüssel	49 mm	FSL-0010	189,00
SW 22	8 Muttern, 1 Schlüssel	49 mm	FSL-0019	249,00
SW 22	10 Muttern, 1 Schlüssel	49 mm	FSL-0028	309,00
SW 22	4 Muttern, 2 Schlüssel	49 mm	FSL-0037	149,00
SW 22	6 Muttern, 2 Schlüssel	49 mm	FSL-0046	209,00
SW 22	8 Muttern, 2 Schlüssel	49 mm	FSL-0055	269,00
SW 22	10 Muttern, 2 Schlüssel	49 mm	FSL-0064	319,00



M16 x 1,5



M18 x 1,5

Sicustruck

- Rotierende Außenhülse
- schnelle und einfache Montage
- für alle LKW-Modelle auf dem europäischen Markt
- in Zusammenarbeit mit IVECO entwickelt
- viele verschiedene Schlüsselkombinationen
- Flachbund (Mutter), Ausführung geschlossen

	Schlüsselweite	Verpackungseinheit	Kopfhöhe	Artikelnummer	Preis in EUR
	SW 27	4 Muttern, 1 Schlüssel	51 mm	FSL-0002	149,00
	SW 27	6 Muttern, 1 Schlüssel	51 mm	FSL-0011	219,00
	SW 27	8 Muttern, 1 Schlüssel	51 mm	FSL-0020	279,00
	SW 27	10 Muttern, 1 Schlüssel	51 mm	FSL-0029	339,00
	SW 27	4 Muttern, 2 Schlüssel	51 mm	FSL-0038	169,00
	SW 27	6 Muttern, 2 Schlüssel	51 mm	FSL-0047	229,00
	SW 27	8 Muttern, 2 Schlüssel	51 mm	FSL-0056	299,00
	SW 27	10 Muttern, 2 Schlüssel	51 mm	FSL-0065	359,00



M18 x 1,5

M20 x 1,5



Sicustruck

- Rotierende Außenhülse
- schnelle und einfache Montage
- für alle LKW-Modelle auf dem europäischen Markt
- in Zusammenarbeit mit IVECO entwickelt
- viele verschiedene Schlüsselkombinationen
- Flachbund (Mutter), Ausführung geschlossen

Schlüsselweite	Verpackungseinheit	Kopfhöhe	Artikelnummer	Preis in EUR
SW 30	4 Muttern, 1 Schlüssel	51 mm	FSL-0004	159,00
SW 30	6 Muttern, 1 Schlüssel	51 mm	FSL-0013	229,00
SW 30	8 Muttern, 1 Schlüssel	51 mm	FSL-0022	299,00
SW 30	10 Muttern, 1 Schlüssel	51 mm	FSL-0031	369,00
SW 30	4 Muttern, 2 Schlüssel	51 mm	FSL-0040	179,00
SW 30	6 Muttern, 2 Schlüssel	51 mm	FSL-0049	239,00
SW 30	8 Muttern, 2 Schlüssel	51 mm	FSL-0058	319,00
SW 30	10 Muttern, 2 Schlüssel	51 mm	FSL-0067	379,00
SW 27	4 Muttern, 1 Schlüssel	51 mm	FSL-0003	159,00
SW 27	6 Muttern, 1 Schlüssel	51 mm	FSL-0012	229,00
SW 27	8 Muttern, 1 Schlüssel	51 mm	FSL-0021	299,00
SW 27	10 Muttern, 1 Schlüssel	51 mm	FSL-0030	369,00
SW 27	4 Muttern, 2 Schlüssel	51 mm	FSL-0039	179,00
SW 27	6 Muttern, 2 Schlüssel	51 mm	FSL-0048	239,00
SW 27	8 Muttern, 2 Schlüssel	51 mm	FSL-0057	309,00
SW 27	10 Muttern, 2 Schlüssel	51 mm	FSL-0066	379,00



M20 x 1,5



M22 x 1,5

Sicu *truck*

- Rotierende Außenhülse
- schnelle und einfache Montage
- für alle LKW-Modelle auf dem europäischen Markt
- in Zusammenarbeit mit IVECO entwickelt
- viele verschiedene Schlüsselkombinationen
- Flachbund (Mutter), Ausführung geschlossen



Schlüsselweite	Verpackungseinheit	Kopfhöhe	Artikelnummer	Preis in EUR
SW 30	10 Muttern, 1 Schlüssel	37 mm	FSL-0032	399,00
SW 30	4 Muttern, 2 Schlüssel	51 mm	FSL-0043	209,00
SW 32	4 Muttern, 1 Schlüssel	37 mm	FSL-0005	159,00
SW 32	4 Muttern, 1 Schlüssel	51 mm	FSL-0006	179,00
SW 32	6 Muttern, 1 Schlüssel	37 mm	FSL-0014	249,00
SW 32	6 Muttern, 1 Schlüssel	51 mm	FSL-0015	269,00
SW 32	8 Muttern, 1 Schlüssel	51 mm	FSL-0024	339,00
SW 32	8 Muttern, 1 Schlüssel	37 mm	FSL-0023	319,00
SW 32	10 Muttern, 1 Schlüssel	51 mm	FSL-0033	419,00
SW 32	4 Muttern, 2 Schlüssel	37 mm	FSL-0041	189,00
SW 32	4 Muttern, 2 Schlüssel	51 mm	FSL-0042	199,00
SW 32	6 Muttern, 2 Schlüssel	37 mm	FSL-0050	259,00
SW 32	6 Muttern, 2 Schlüssel	51 mm	FSL-0051	279,00
SW 32	8 Muttern, 2 Schlüssel	37 mm	FSL-0059	339,00
SW 32	8 Muttern, 2 Schlüssel	51 mm	FSL-0060	359,00
SW 32	10 Muttern, 2 Schlüssel	37 mm	FSL-0068	419,00
SW 32	10 Muttern, 2 Schlüssel	51 mm	FSL-0069	439,00
SW 33	4 Muttern, 1 Schlüssel	62 mm	FSL-0007	189,00
SW 33	6 Muttern, 1 Schlüssel	62 mm	FSL-0016	269,00
SW 33	8 Muttern, 1 Schlüssel	62 mm	FSL-0025	349,00
SW 33	10 Muttern, 1 Schlüssel	62 mm	FSL-0034	449,00
SW 33	6 Muttern, 2 Schlüssel	62 mm	FSL-0052	289,00
SW 33	8 Muttern, 2 Schlüssel	62 mm	FSL-0061	379,00
SW 33	10 Muttern, 2 Schlüssel	62 mm	FSL-0070	459,00

M22 x 1,5

1/2" UNF



Sicustar

- 400 Schlüsselkombinationen
- Hochgehärteter Kopf
- Drehbare Außenhülse
- Drehmoment: max. 400 NM

Kopfform	Schlüsselweite	Ausführung	Kopfhöhe	Art.-Nr.	Preis in EUR
Kegel 60° (Mutter)	SW 19	geschlossen	25 mm	FSS-0679	49,90



Sicubloc

- 20 Schlüsselkombinationen
- Aus hochgehärtetem Stahl
- Rotierende Außenhülse
- Drehmoment: max. 350 NM

Kopfform	Schlüsselweite	Ausführung	Kopfhöhe	Art.-Nr.	Preis in EUR
Kegel 60° (Mutter)	SW 19	geschlossen	23 mm	FSB-1219	39,90



Typ F

- Hochwertiges Material
- Extrem robust
- Schnelle und einfache Montage
- Drehmoment: max. 280 NM

Kopfform	Schlüsselweite	Ausführung	Kopfhöhe	Art.-Nr.	Preis in EUR
Kegel 60° (Mutter)	SW 17	offen	11 mm	FBB-0687	19,90
Kegel 60° (Mutter)	SW 19	offen	11 mm	FBB-0689	19,90



1/2" UNF



1/2" UNF

TypS

- 100 Schlüsselkombinationen
- Extrem robust
- Schnelle und einfache Montage
- Drehmoment: max. 160 NM

1/2" UNF



Kopfform	Schlüsselweite	Ausführung	Kopfhöhe	Art.-Nr.	Preis in EUR
Kegel 60° (Mutter)	SW 19	geschlossen	26 mm	FSC-0694	25,00



3/8" UNF

TypS

- 100 Schlüsselkombinationen
- Extrem robust
- Schnelle und einfache Montage
- Drehmoment: max. 160 NM

3/8" UNF



Kopfform	Schlüsselweite	Ausführung	Kopfhöhe	Art.-Nr.	Preis in EUR
Kegel 60° (Mutter)	SW 17 / 19	geschlossen	16 mm	FSC-0691	25,00
Kegel 60° (Mutter)	SW 17 / 19	geschlossen	17 mm	FSC-0693	25,00

Kopfform	Schlüsselweite	Ausführung	Kopfhöhe	Art.-Nr.	Preis in EUR
Kegel 60° (Mutter) zweiteilig	SW 17 / 19	geschlossen	16 mm	FSC-0690	25,00

7/8" 11 BSF

Sicu *truck*

- Rotierende Außenhülse
- schnelle und einfache Montage
- für alle LKW-Modelle auf dem europäischen Markt
- in Zusammenarbeit mit IVECO entwickelt
- viele verschiedene Schlüsselkombinationen
- Flachbund (Mutter), Ausführung geschlossen

Schlüsselweite	Verpackungseinheit	Kopfhöhe	Artikelnummer	Preis in EUR
SW 33	4 Muttern, 1 Schlüssel	51 mm	FSL-0008	159,00
SW 33	6 Muttern, 1 Schlüssel	51 mm	FSL-0017	229,00
SW 33	8 Muttern, 1 Schlüssel	51 mm	FSL-0026	299,00
SW 33	10 Muttern, 1 Schlüssel	51 mm	FSL-0035	369,00
SW 33	4 Muttern, 2 Schlüssel	51 mm	FSL-0044	179,00
SW 33	6 Muttern, 2 Schlüssel	51 mm	FSL-0053	239,00
SW 33	8 Muttern, 2 Schlüssel	51 mm	FSL-0062	319,00
SW 33	10 Muttern, 2 Schlüssel	51 mm	FSL-0071	389,00

**7/8" 11 BSF****7/8" 14 UNF**

Schlüsselweite	Verpackungseinheit	Kopfhöhe	Artikelnummer	Preis in EUR
SW 33	4 Muttern, 1 Schlüssel	62 mm	FSL-0009	159,00
SW 33	6 Muttern, 1 Schlüssel	62 mm	FSL-0018	229,00
SW 33	8 Muttern, 1 Schlüssel	62 mm	FSL-0027	299,00
SW 33	10 Muttern, 1 Schlüssel	62 mm	FSL-0036	369,00
SW 33	4 Muttern, 2 Schlüssel	62 mm	FSL-0045	179,00
SW 33	6 Muttern, 2 Schlüssel	62 mm	FSL-0054	239,00
SW 33	8 Muttern, 2 Schlüssel	62 mm	FSL-0063	319,00
SW 33	10 Muttern, 2 Schlüssel	62 mm	FSL-0072	449,00

**7/8" 14 UNF**

Allgemeine Geschäftsbedingungen der Firma WEMAR Autozubehör GmbH

§1 Geltung und Begriffsdefinitionen

(1) Die folgenden Allgemeinen Geschäftsbedingungen gelten für alle Geschäftsbeziehungen zwischen uns und dem Kunden in ihrer zum Zeitpunkt der Bestellung gültigen Fassung.

(2) „Verbraucher“ im Sinne dieser Geschäftsbedingungen ist jede natürliche Person, die mit uns zu einem Zwecke in Geschäftsbeziehungen tritt, der weder ihrer gewerblichen noch ihrer selbständigen beruflichen Tätigkeit zugerechnet werden kann (§ 13 BGB).

(3) „Unternehmer“ im Sinne dieser Geschäftsbedingungen sind natürliche oder juristische Personen oder rechtsfähige Personengesellschaften, die mit uns in Geschäftsbeziehungen treten und die in Ausübung ihrer gewerblichen oder selbständigen Tätigkeit handeln (§ 14 BGB). Sofern Unternehmer nicht in Ausübung ihrer gewerblichen oder selbständigen Tätigkeit handeln, kommen ihnen ebenfalls die für Verbraucher bestimmten Rechte zugute. Sie gelten als Verbraucher im Sinne dieser Geschäftsbedingungen.

(4) „Kunden“ im Sinne dieser Geschäftsbedingungen sind sowohl Verbraucher als auch Unternehmer.

(5) Abweichende, entgegenstehende oder ergänzende Allgemeine Geschäftsbedingungen von Unternehmern werden, selbst in Kenntnis, nicht Vertragsbestandteil, es sei denn, ihrer Geltung wird ausdrücklich schriftlich zugestimmt.

§2 Zustandekommen eines Vertrages

(1) Die folgenden Regelungen über den Vertragsabschluss gelten für Bestellungen über unsere Kataloge und sonstigen Drucksachen.

(2) Im Falle des Vertragsschlusses kommt der Vertrag zustande mit

WEMAR Autozubehör GmbH
vertreten durch die Geschäftsführerin: Judith Gundel
Gewerbestraße 11
D-91166 Georgensgmünd
Registernummer: HRB 23908
Registergericht: Amtsgericht Nürnberg

(3) Die Präsentation der Waren in unserem Katalog sowie unseren weiteren Drucksachen stellen kein rechtlich bindendes Vertragsangebot unsererseits dar, sondern sind nur eine unverbindliche Aufforderungen an den Kunden, Waren zu bestellen. Mit der Bestellung der gewünschten Ware gibt der Kunde ein für ihn verbindliches Angebot auf Abschluss eines Kaufvertrages ab.

(4) Bei Bestellungen über unsere Kataloge und sonstigen Drucksachen kommt ein Kaufvertrag erst durch eine Bestätigung der Bestellung per E-Mail oder, wenn der Kunde über eine E-Mail-Adresse nicht verfügt oder uns die E-Mail-Adresse nicht bekannt ist, per Telefax, per einfachen Brief oder Übersendung der Ware zustande. Die Entgegennahme einer fernmündlichen Bestellung

stellt noch keine verbindliche Annahme des Angebots des Kunden unsererseits dar.

(5) Bei Bestellungen über unsere Kataloge und sonstigen Drucksachen sind wir berechtigt, das in der Bestellung liegende Vertragsangebot des Kunden schriftlich oder in Textform oder durch Übersendung der bestellten Ware innerhalb von einer Woche anzunehmen. Nach fruchtlosem Ablauf der in Satz 1 genannten Frist gilt das Angebot als abgelehnt.

§3 Preise, Versandkosten, Zahlung, Fälligkeit

Die angegebenen Preise enthalten die gesetzliche Umsatzsteuer und sonstige Preisbestandteile. Hinzu kommen etwaige Versandkosten.

(2) Der Kunde hat die Möglichkeit der Zahlung per Vorkasse (Überweisung).

(3) Hat der Kunde die Zahlung per Vorkasse (Überweisung) gewählt, so verpflichtet er sich den Kaufpreis unverzüglich nach Vertragsschluss zu zahlen.

(4) Der Unternehmer hat während des Verzugs die Geldschuld in Höhe von 8 % über dem Basiszinssatz zu verzinsen. Gegenüber dem Unternehmer behalten wir uns das Recht vor, einen höheren Verzugszinsschaden nachzuweisen und geltend zu machen.

(5) Der Unternehmer hat ein Recht zur Aufrechnung nur, wenn seine Gegenansprüche unbestritten oder rechtskräftig festgestellt sind.

§4 Lieferung, Gefahrübergang

(1) Sofern wir dies in der Produktbeschreibung nicht deutlich anders angegeben haben, sind alle von uns angebotenen Artikel sofort versandfertig.

(2) Hat der Kunde die Zahlung per Vorkasse (Überweisung) gewählt, so versenden wir die Ware nicht vor Zahlungseingang.

(3) Ist der Käufer Verbraucher, geht die Gefahr des zufälligen Untergangs und der zufälligen Verschlechterung der verkauften Sache auch beim Versandkauf erst mit der Übergabe der Sache an den Käufer auf diesen über.

(4) Ist der Käufer Unternehmer geht das Risiko und die Gefahr der Versendung über, sobald die Ware von uns an den beauftragten Logistikkoperationspartner übergeben worden ist.

(5) Ist der Kunde Unternehmer, so behalten wir uns das Recht für den Fall, dass wir eine Lieferfrist aus Gründen, die wir nicht zu vertreten haben, nicht einhalten können, vor, nach unverzüglicher Information des Kunden eine neue angemessene Lieferfrist zu bestimmen. Ist der bestellte Artikel auch innerhalb dieser neuen Lieferfrist nicht verfügbar, sind wir bei Unternehmern berechtigt, vom Vertrag zurückzutreten. Eine bereits erbrachte Gegenleistung werden wir unverzüglich erstatten.

§5 Eigentumsvorbehalt

(1) Ist der Kunde Verbraucher, so behalten wir uns das Eigentum an der Ware bis zur vollständigen Bezahlung des Kaufpreises vor.

(2) Ist der Kunde Unternehmer, so behalten wir uns das Eigentum an der Ware bis zur vollständigen Begleichung aller Forderungen

aus einer laufenden Geschäftsbeziehung vor. Wenn der Wert der Vorbehaltsware die zu sichernden Forderungen aus der laufenden Geschäftsbeziehung um 10 % übersteigt, sind wir zur Freigabe der Vorbehaltsware verpflichtet.

(3) Ist der Kunde Unternehmer, so ist dieser berechtigt, die Ware im ordentlichen Geschäftsgang weiterzuveräußern. Er tritt uns bereits jetzt alle Forderungen in Höhe des Rechnungsbetrags ab, die ihm durch die Weiterveräußerung gegen einen Dritten erwachsen. Wir nehmen die Abtretung an. Nach der Abtretung ist der Unternehmer zur Einziehung der Forderung ermächtigt. Wir behalten uns vor, die Forderung selbst einzuziehen, sobald der Unternehmer seinen Zahlungsverpflichtungen nicht ordnungsgemäß nachkommt und in Zahlungsverzug gerät. Die Be- und Verarbeitung der Ware durch den Unternehmer erfolgt stets im Namen und Auftrag für uns. Erfolgte eine Verarbeitung der Ware durch den Unternehmer, so erwerben wir an der neuen Sache das Miteigentum im Verhältnis zum Wert der von uns gelieferten Ware. Dasselbe gilt, wenn die Ware von Unternehmern mit anderen, uns nicht gehörenden Gegenständen verarbeitet oder vermischt wird.

§6 Gewährleistung

(1) Bei Verbrauchern gelten die gesetzlichen Gewährleistungsvorschriften.

(2) Bei Verbrauchern verjähren die Gewährleistungsansprüche hiervon abweichend bei gebrauchten Sachen in einem Jahr ab Ablieferung der Ware.

Die Verkürzung der Verjährungsfrist gilt nicht für Gewährleistungsansprüche, die auf Schadensersatz gerichtet sind und auf grober Fahrlässigkeit oder Vorsatz oder der Verletzung wesentlicher Vertragspflichten beruhen. Vertragswesentliche Pflichten sind solche, deren Erfüllung die ordnungsgemäße Durchführung des Vertrages überhaupt erst ermöglicht und auf deren Einhaltung der Käufer regelmäßig vertrauen darf.

(3) Bei Verbrauchern bleiben Schadensersatzansprüche wegen der Verletzung von Leben, Körper oder Gesundheit oder aufgrund des Produkthaftungsgesetzes ebenfalls unberührt.

Gleiches gilt für Pflichtverletzungen unserer Erfüllungsgehilfen

(4) Bei Unternehmern verjähren Gewährleistungsansprüche, die nicht auf Schadensersatz gerichtet sind, in einem Jahr ab Ablieferung der Ware. Die gesetzlichen Verjährungsfristen für Rückgriffsansprüche des Unternehmers nach § 478 BGB bleiben hiervon unberührt.

(5) Unternehmer im Sinne dieser AGB müssen die Ware unverzüglich auf Qualitäts- und Mengenabweichungen untersuchen und uns erkennbare Mängel innerhalb einer Frist von einer Woche ab Empfang der Ware schriftlich anzeigen. Unterlässt der Unternehmer dies, so ist die Geltendmachung des Gewährleistungsrechts ausgeschlossen. Verdeckte Mängel sind uns von Unternehmern innerhalb einer Frist von einer Woche ab Entdeckung schriftlich anzuzeigen. Zur Fristwahrung genügt die rechtzeitige Absendung der Mängelanzeige. Den Unternehmer trifft die volle Beweislast

für sämtliche Anspruchsvoraussetzungen, insbesondere für den Mangel selbst, für den Zeitpunkt der Feststellung des Mangels und für die Rechtzeitigkeit der Mängelrüge.

§7 Haftungsbeschränkung

Wir schließen die Haftung für Schäden, die durch einfache Fahrlässigkeit verursacht worden sind, aus, sofern diese nicht aus der Verletzung vertragswesentlicher Pflichten, deren Erfüllung die ordnungsgemäße Durchführung des Vertrags überhaupt erst ermöglicht und auf deren Einhaltung der Vertragspartner regelmäßig vertrauen darf, resultieren, Garantien für die Beschaffenheit des Kaufgegenstandes betreffen, Schäden aus der Verletzung des Lebens, des Körpers oder der Gesundheit oder Ansprüche nach dem Produkthaftungsgesetz betroffen sind.

Gleiches gilt für Pflichtverletzungen unserer Erfüllungsgehilfen. Bei der Verletzung von vertragswesentlichen Pflichten ist die Haftung in Fällen einfacher Fahrlässigkeit auf die Schäden beschränkt, die in typischer Weise mit dem Vertrag verbunden und vorhersehbar sind.

§8 Widerrufsrecht des Kunden als Verbraucher:

Widerrufsrecht

Sie können Ihre Vertragserklärung innerhalb von 14 Tagen ohne Angabe von Gründen in Textform (z. B. Brief, Fax, E-Mail) oder – wenn Ihnen die Sache vor Fristablauf überlassen wird – durch Rücksendung der Sache widerrufen. Die Frist beginnt nach Erhalt dieser Belästigung in Textform, jedoch nicht vor Eingang der Ware beim Empfänger (bei der wiederkehrenden Lieferung gleichartiger Waren nicht vor Eingang der ersten Teillieferung) und auch nicht vor Erfüllung unserer Informationspflichten gemäß Artikel 246 § 2 in Verbindung mit § 1 Abs. 1 und 2 EGBGB.

Zur Wahrung der Widerrufsfrist genügt die rechtzeitige Absendung des Widerrufs oder der Sache.

Der Widerruf ist zu richten an:

WEMAR Autozubehör GmbH
vertreten durch die Geschäftsführerin: Judith Gundel
Gewerbestraße 11
D-91166 Georgensgmünd
Registernummer: HRB 23908
Registergericht: Amtsgericht Nürnberg

Widerrufsfolgen

Im Falle eines wirksamen Widerrufs sind die beiderseits empfangenen Leistungen zurückzugewähren und ggf. gezogene Nutzungen (z. B. Zinsen) herauszugeben. Können Sie uns die empfangene Leistung ganz oder teilweise nicht oder nur in verschlechtertem Zustand zurückgewähren, müssen Sie uns insoweit ggf. Wertersatz leisten. Bei der Überlassung von Sachen gilt dies nicht, wenn die Verschlechterung der Sache ausschließlich auf deren Prüfung – wie sie Ihnen etwa im Ladengeschäft möglich gewesen wäre – zurückzuführen ist. Im Übrigen können Sie die

Pflicht zum Wertersatz für eine durch die bestimmungsgemäße Ingebrauchnahme der Sache entstandene Verschlechterung vermeiden, indem Sie die Sache nicht wie Ihr Eigentum in Gebrauch nehmen und alles unterlassen, was deren Wert beeinträchtigt. Paketversandfähige Sachen sind auf unsere Gefahr zurückzusenden. Sie haben die Kosten der Rücksendung zu tragen, wenn die gelieferte Ware der bestellten entspricht und wenn der Preis der zurückzusendenden Sache einen Betrag von 40 Euro nicht übersteigt oder wenn Sie bei einem höheren Preis der Sache zum Zeitpunkt des Widerrufs noch nicht die Gegenleistung oder eine vertraglich vereinbarte Teilzahlung erbracht haben. Anderenfalls ist die Rücksendung für Sie kostenfrei. Nicht paketversandfähige Sachen werden bei Ihnen abgeholt. Verpflichtungen zur Erstattung von Zahlungen müssen innerhalb von 30 Tagen erfüllt werden. Die Frist beginnt für Sie mit der Absendung Ihrer Widerrufserklärung oder der Sache, für uns mit deren Empfang.

Finanzierte Geschäfte

Haben Sie diesen Vertrag durch ein Darlehen finanziert und widerrufen Sie den finanzierten Vertrag, sind Sie auch an den Darlehensvertrag nicht mehr gebunden, wenn beide Verträge eine wirtschaftliche Einheit bilden. Dies ist insbesondere anzunehmen, wenn wir gleichzeitig Ihr Darlehensgeber sind oder wenn sich Ihr Darlehensgeber im Hinblick auf die Finanzierung unserer Mitwirkung bedient. Wenn uns das Darlehen bei Wirksamwerden des Widerrufs oder der Rückgabe bereits zugeflossen ist, tritt Ihr Darlehensgeber im Verhältnis zu Ihnen hinsichtlich der Rechtsfolgen des Widerrufs oder der Rückgabe in unsere Rechte und Pflichten aus dem finanzierten Vertrag ein. Letzteres gilt nicht, wenn der vorliegende Vertrag den Erwerb von Wertpapieren, Devisen, Derivaten oder Edelmetallen zum Gegenstand hat.

Wollen Sie eine vertragliche Bindung so weitgehend wie möglich vermeiden, widerrufen Sie beide Vertragserklärungen gesondert

Ende der Widerrufsbelehrung

§ 9 Vertragliche Regelung bezüglich der Rücksendekosten bei Widerruf

Sollten Sie von Ihrem Widerrufsrecht Gebrauch machen, so gilt im Einklang mit § 357 Abs. 2 BGB, folgende Vereinbarung, nach der Sie die regelmäßigen Kosten der Rücksendung zu tragen haben, wenn die gelieferte Ware der bestellten entspricht und wenn der Preis der zurückzusendenden Sache einen Betrag von 40 Euro nicht übersteigt oder wenn Sie bei einem höheren Preis der Sache zum Zeitpunkt des Widerrufs noch nicht die Gegenleistung oder eine vertraglich vereinbarte Teilzahlung erbracht haben. Anderenfalls ist die Rücksendung für Sie kostenfrei.

§10 Vertragsprache, Rechtswahl & Gerichtsstand

(1) Als Vertragsprache steht ausschließlich Deutsch zur Verfügung.

(2) Es gilt das Recht der Bundesrepublik Deutschland unter Abschluss des UN-Kaufrechts. Bei Verbrauchern, die den Vertrag nicht zu beruflichen oder gewerblichen Zwecken abschließen, gilt diese Rechtswahl nur insoweit, als nicht der gewährte Schutz

durch zwingende Bestimmungen des Rechts des Staates, in dem der Verbraucher seinen gewöhnlichen Aufenthalt hat, entzogen wird.

(3) Ist der Kunde Kaufmann, juristische Person des öffentlichen Rechts oder öffentlich-rechtliches Sondervermögen, ist ausschließlicher Gerichtsstand für alle Streitigkeiten aus diesem Vertrag unser Geschäftssitz.

§ 11 Kundendienst

Unser Kundendienst für Fragen, Reklamationen und Beanstandungen steht Ihnen werktags von 08:00 Uhr bis 12:00 Uhr und 13:00 Uhr bis 17:00 Uhr unter

Telefon: 09172 / 66 79 60

Telefax: 09172 / 66 79 69

eMail: info@wemar-autozubehör.de

zur Verfügung.

§12 Salvatorische Klausel

Für den Fall, dass eine oder mehrere Bestimmungen dieser Geschäftsbedingungen ungültig oder undurchsetzbar sein sollten oder dies im Nachhinein werden, so bleiben die übrigen Bestimmungen hiervon unberührt, es sei denn, durch den Wegfall einzelner Klauseln würde eine Vertragspartei so unzumutbar benachteiligt, dass ihr ein Festhalten am Vertrag nicht mehr zugemutet werden kann.

Stand der AGB: 31.07.2013



Wemar Autozubehör GmbH

Adresse: Gewerbestraße 11
D-91166 Georgensgmünd
Deutschland

Telefon: 09172 / 66 79 60
Telefax: 09172 / 66 79 69
E-Mail: info@wemar-autozubehoer.de

Geschäftsführer: Judith Gundel

Handelsregister: HRB 23908
Registergericht: Amtsgericht Nürnberg

Umsatzsteuer-Identifikationsnummer: DE 257 660 779



Unser Vertriebsteam



Judith Gundel

Geschäftsleitung

Tel.: 09172 / 66 79 - 60

E-Mail: judith.gundel@felgenschloesser.de



Christian Beckel

Vertrieb

Tel.: 09172 / 66 79 - 64

E-Mail: christian.beckel@felgenschloesser.de



Martina Zell

Vertrieb

Tel.: 09172 / 66 79 - 42

E-Mail: martina.zell@felgenschloesser.de



Patrick Simeanu

Vertrieb

Tel.: 09172 / 66 79 - 68

E-Mail: patrick.simeanu@felgenschloesser.de



Marco Gundel

Vertrieb

Tel.: 09172 / 66 79 - 67

E-Mail: marco.gundel@felgenschloesser.de

WWW.FELGENSCHLOESSER.DE

The screenshot shows the homepage of Felenschloesser.de. At the top, there is a navigation bar with the company name and a slogan "LOCK YOUR RIMS! Geh auf Nummer sicher!". Below this is a search bar and a navigation menu with links like "Home", "KONTAKT", "Suchen", "Gästebuch", etc. The main content area is divided into several sections: "Sprachen" (Languages), "Kategorien" (Categories) with a list of search options, "Willkommen" (Welcome) with product highlights like "Sicuture", "Sicubloc", "Sicustruck", "Sicustar", "VarloSafety", "TYP S", and "TYP F", and "Ihr Warenkorb" (Your Cart) with a login section for "UNSER MULTISYSTEM!".

SCC group

WWW.SCC-GROUP.EU

The screenshot shows the homepage of SCC Unternehmensgruppe. The header features the SCC logo and the company name. The main content area is a grid of product categories, each with an image and a brief description: "Spurverbreiterungen" (Wheel spacers), "3-teilige Felgen" (3-piece wheels), "BBS-Felgen" (BBS wheels), "Felgenschlosser" (Locking wheels), "Aerodynamik" (Aerodynamics), "Autozubehör" (Car accessories), "CHIP-Tuning" (Chip tuning), "CLP-Tuning" (CLP tuning), and "FAHRWERK" (Suspension). Each category includes a small image of the product and a brief description of its benefits.

WEMAR AUTOZUBEHÖR

Wemar Autozubehör GmbH

Gewerbestraße 11 | D-91166 Georgensgmünd | Germany
Tel.: +49 (0) 9172 66 79 - 60 | Fax: +49 (0) 9172 66 79 - 69
info@felgenschloesser.de | www.felgenschloesser.de



ONLINE-SHOP

www.felgenschloesser.de